

A diagram of a cooktop with four circular burners, each marked with a small 'b'. The model number 'TXIK60B' is centered in the middle. Below the model number is a small grid of icons representing different burner settings. A thick horizontal line is drawn across the diagram.

# TXIK60B

DANSK ■ NORSK ■ SVENSKA ■ SUOMI ■ ESPAÑOL ■ ENGLISH

## MONTERINGSVEJLEDNING

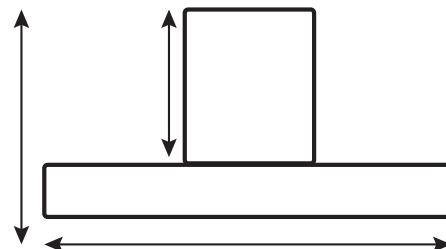
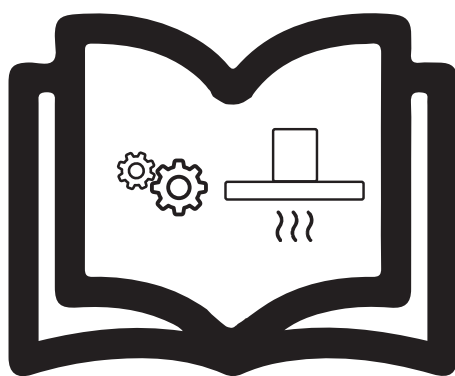
Installationsvejledning ■ Monteringsanvisning ■ Asennusohjeet  
Instrucciones de montaje ■ Installatie handleiding ■ Mounting instruction



# YDERLIGERE INFORMATION

Mer informasjon ■ Mer information ■ Lisätietoja

Más información ■ Further Information



**THERMEX SCANDINAVIA A/S**



[www.thermex.dk](http://www.thermex.dk)



**THERMEX SCANDINAVIA S.L.U.**



[www.thermex.es](http://www.thermex.es)



**THERMEX SCANDINAVIA AS**



[www.thermex.no](http://www.thermex.no)



**THERMEX SCANDINAVIA A/S**



[www.thermex.fi](http://www.thermex.fi)



**THERMEX SCANDINAVIA AB**



[www.thermex.se](http://www.thermex.se)



## Indhold

Dansk	4
Norsk	15
Svenska	26
Suomi	37
Espanol	48
English	58

**INDHOLD**

Generel advarsel	5
Montering	6
Tilslutning af enheden til elnettet	8
Betjening af enheden	9
Tekniske specifikationer	12
Fejlkode	12
Rengøring og vedligehold	13
Service	14



**GENEREL ADVARSEL**

- Kogepladen er udviklet og produceret i henhold til DS/EN 60335-1.
  - Dette produkt er kun beregnet til brug i private hjem, hvis den benyttes til andre formål bortfalder reklamationsretten.
  - Al installation skal udføres af en faguddannet tekniker i overensstemmelse med anvisningerne fra Thermex Scandinavia A/S (Thermex) og gældende lovgivning.
  - Thermex fraskriver sig ethvert ansvar for skader, der er opstået som følge af forkert installation, montering, brug eller forkerte indstillinger.
- FØR MONTERING/IBRUGTAGNING
- Kontrollér enheden for transportskader, fejl og mangler straks ved modtagelsen.
  - Transportskader anmeldes straks ved modtagelse til transportfirma og Thermex.
  - Fejl og mangler skal anmeldes til Thermex inden 8 dage efter modtagelsen, og senest inden montering/ibrugtagning.
  - Opbevar ikke magnetiserbare genstande, fx kreditkort, lommeregnere og disketter tæt ved en tændt kogeplade, da de derved kan beskadiges.
  - Personer med pacemakere bør tænke på, at der i umiddelbar nærhed af en tændt induktionskogeplade opstår et magnetisk felt, som evt. kan have indflydelse på pacemakeren. I tvivlstilfælde bør De kontakte Deres læge.
  - Ved skrotning af en kogeplade bør De sørge for at klippe samtlige kabler over helt inde ved pladen, så den ikke kan være til fare for børn. Sørg for at bringe produktet til et autoriseret genbrugscenter for at sikre en miljømæssig korrekt destruering. Tænk også på, at produktet kan indeholde dele, der kan genbruges.
  - Forsøg **ALDRIG** at slukke ild med vand. Sluk i stedet for kogepladen og kvæl ilden f.eks. med et låg eller et brandtæppe.
  - 
  - 
  - 
  -
- Pladen skal ekstrabeskyttes (jordforbindes) jf. Stærkstrømsreglementet. Producenten/ importøren kan ikke gøres ansvarlig for skader opstået pga. manglende eller beskadiget jordforbindelse.
  - Lad aldrig børn lege med kogepladen eller anvende den uden opsyn fra voksne.
  - Glem ikke, at en kogezone bliver meget varm i brug, og at den også er varm i nogen tid efter, at den er slukket. Lad derfor aldrig en gryde eller pande, der indeholder varm olie/varmt fedtstof stå på kogezone uden at holde øje med den.
  - Lad aldrig kogepladen være uden opsyn, når De arbejder med fedt eller olie. Overophedet fedt eller olie kan selvantænde og sætte ild til emhætten.
  - Brandfare! Hvis fedt eller olie begynder at brænde, må De aldrig forsøge at slukke ilden med vand. Ilden skal kvæles med et klæde eller med skum fra en ildslukker.
  - Overpladen på Deres nye kogeplade er lavet af glaskeramik. Den er meget stærk, men kan dog gå i stykker, hvis man f.eks. taber spidse eller skarpe ting ned på den.
  - En induktionskogeplade må ikke indbygges over en ovn, der ikke har en afkølingsblæser.
  - Er pladen indbygget over en pyrolyseovn, må den ikke bruges under pyrolyserensningen af ovnen.
  - En evt. skuffe lige under kogepladen må ikke indeholde brandfarlige genstande, som fx sprayflasker.
  - Kogepladen må ikke indbygges over opvaskemaskiner, vaskemaskiner, tørretumblere eller kølemøbler, idet den ret høje strålevarme fra pladen vil kunne beskadige nævnte produkter.

**MONTERING**

Montering og installation bør kun udføres af kvalificeret personale, der har kendskab til gældende bygningsrelement.

Sikre følgende før monteringen påbegyndes:

- Overfladen / bordpladen hvor enhedens skal monteres, skal være vandret og have tilstrækkeligt plads.
- Overfladen / bordpladen er tilstrækkeligt modstandsdygtig over for varme.
- Monteres enheden over en ovn, skal ovnen have indbygget køleblæser, eller være isoleret.
- Monteringen skal overholde de gældende regler og standarder for montering, samt de pladsmæssige krav omkring enheden.
- Er der tvivl omkring det gældende bygningsrelement, så anbefales det at adhøre de lokale myndigheder.
- Brug altid varmebestandige rengøringsmidler på og omkring enheden.

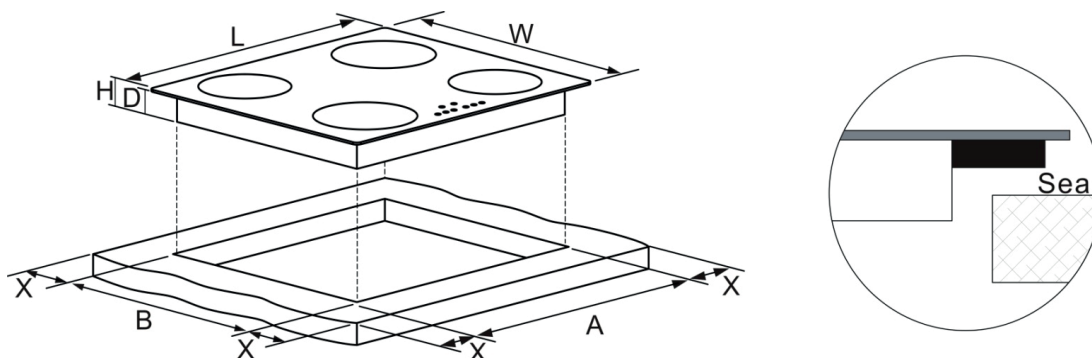
Placering af enheden:

Skær hullet i bordpladen ud i henhold til størrelserne vist på tegningen.

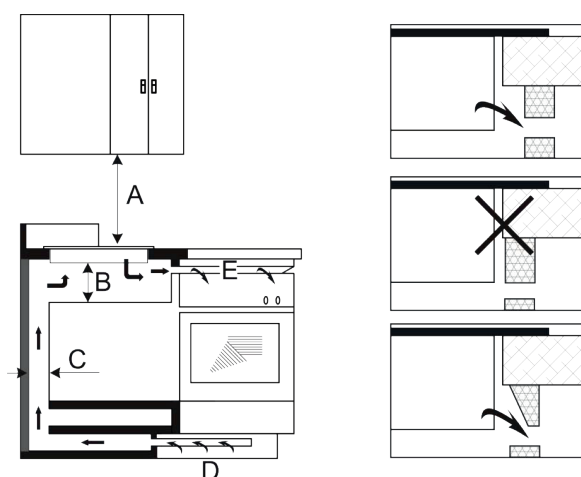
Med henblik på montering, og brug af kogepladen, bør der være mindst 50 mm plads omkring hullet. Dette er for at beskytte bordpladematerialet mod den høje varme fra enheden.

Sørg for, at kogepladen er godt ventileret, og at luftind- og udtaget ikke er blokeret. Sørg for, at kogepladen er i god arbejdstilstand. Som vist nedenfor. Hvis kogepladen er installeret over en ovn, skal ovnen have en indbygget køleventilator.

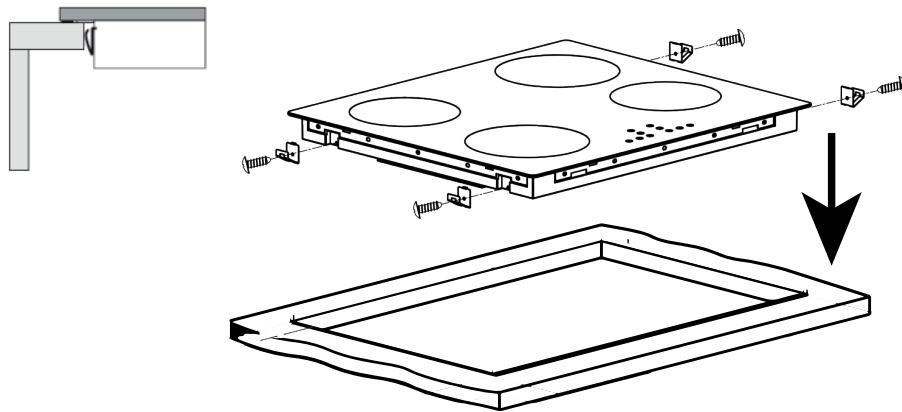
Installationen skal overholde alle frigangskrav og gældende standarder og forskrifter.



Type	L(mm)	W(mm)	H(mm)	D(mm)	A(mm)	B(mm)	X(mm)
AI410	590	520	60	56	560	490	50



A(mm)	B(mm)	C(mm)	D	E
600 min.	50 min.	20 min.	Air intake	Air exit 5mm



Monter beslagene på siden af enheden, som vist på illustrationen. Beslagene sikre en tætsluttende montering, og enheden sidder stabilt i hullet.

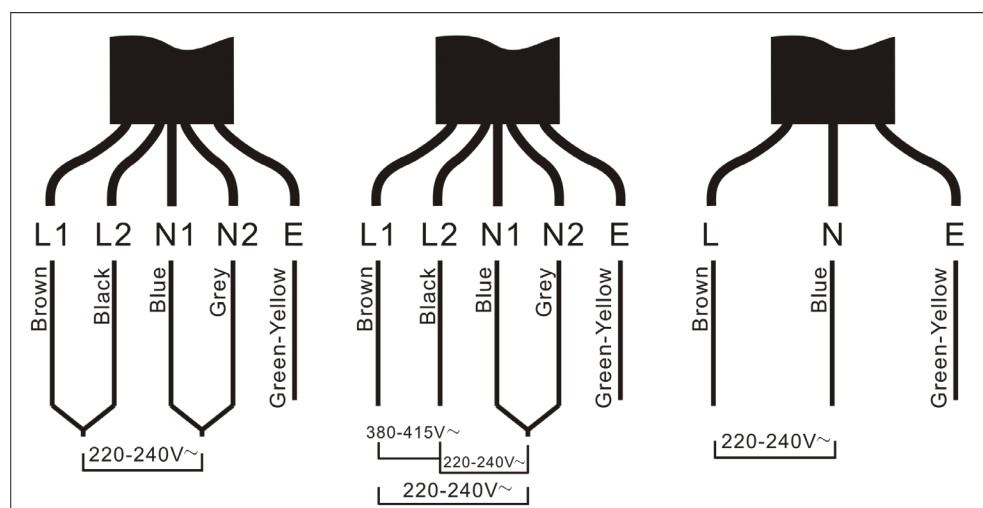
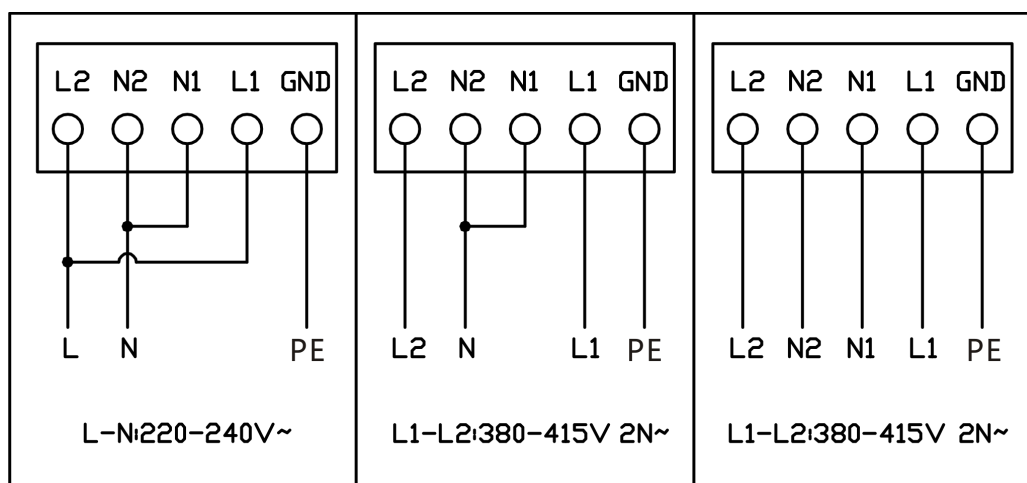
Enheden monteres i hullet i bordpladen og trykkes let ned således at der sikres en tætsluttende kontakt.

Er enheden monteret over skab eller skuffer, bør der monteres en varmebeskyttende barriere mellem undersiden af enheden og skabet/skuffen.

## TILSLUTNING AF ENHEDEN TIL ELNETTET

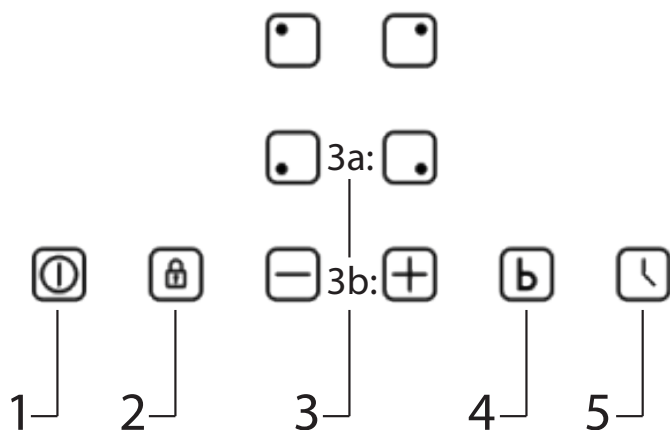
Tilslutning bør kun udføres af kvalificeret personale, der har kendskab til gældende bygningsrelement. Før tilslutning bør det sikres, at elnettet, som enheden skal tilsluttes, er egnet til formålet og opfylder kravene:

- Tjek at elnettet er egnet til enhedens strømforbrug.
- Elnettets spænding skal stemme over ens med værdierne specificeret på enhedens typeskilt.
- Strømforsyningskablet skal være egnet til belastningen specificeret på enhedens typeskilt.
- Strømforsyningskablet skal være fri for omkringliggende varme legemer.



## BETJENING AF ENHEDEN

Betjeningspanel:



1:

4:

2: = LOCK  
3 sec. = UNLOCK

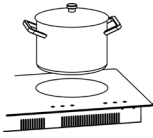
5: → → →

3a: → 3b:

Ikon	Beskrivelse
	ON/OFF - Tænd/sluk enheden
	BØRNELÅS: Tryk på knappen én gang for at låse. Tryk herefter på knappen i 3 stk. for at låse op.
	+ : Øg effekten på kogezone, eller øg tiden på timeren.
	- : Reducer effekten på kogezone, eller reducer tiden på timeren.
	Boost funktion
	Timer funktion.
	Vælg øverste venstre kogezone.
	Vælg nederste venstre kogezone.
	Vælg øverste højre kogezone.
	Vælg nederste højre kogezone.
	Display, viser effektniveau på kogezone, eller eventuel fejlkode.
	Display, viser timer.

**Brug af kogeplade:**

Tryk på ON/OFF knappen for at gøre kogepladen aktiv. Alle indikatorer viser nu "-"



Sæt en gryde/pande på den ønskede kogezone. Sørg for at overfladen på kogepladen, samt undersiden af gryden/panden er ren og tør.



Tryk på kogezonevælgeren, og indikatoren ved siden af begynder at blinke.

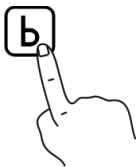
Vælg den ønskede varmeindstilling ved at brug af + og -.

Vælges der ikke en varmeindstilling inden for 1 minut, slukker kogepladen automatisk.

**HEAT**

Efter at brugen af kogepladen er færdig, vil der være overskydende varme.

Når ikonet "H" vises, betyder det at kogezoneen stadig er varm. Når kogezoneen er kølet ned til en sikker temperatur, slukker "H" igen.

**BOOST**

Aktiver boost-funktionen ved at trykke på "b". Boost giver en markant midlertidigt øgning i kogezoneens varmeeffektivitet.

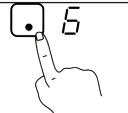
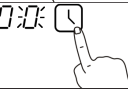
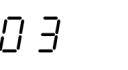
Boost kan til enhver tid annulleres ved at vælge en anden hastighed.

**LOCK**

Brug af låsefunktion:

Tryk på låseikonet, for at låse betjeningspanelet. Betjeningspanelet kan låses op igen ved at trykke på låseikonet i 3 sekunder. ON/OFF er stadig aktivt, selv når låsefunktionen er aktiv.

## Kogepladetimer

Tryk på kogepladevælgeren for den kogeplade der ønskes timer for.	
Der vises nu "0" i displayet.	
Indstil den ønskede tid i minutter ved brug af + og -. De to cifre skal sættes individuelt. Når det første ciffer er valgt, trykkes der på timeren igen, og andet ciffer kan nu vælges.	
Timeren kan til hver en tid annulleres, ved at følge proceduren for kogepladetimer fra ny, og indstille tiden til "0".	
Efter at tiden er endt, slukkes kogepladen.	

## Automatisk slukning af kogepladen

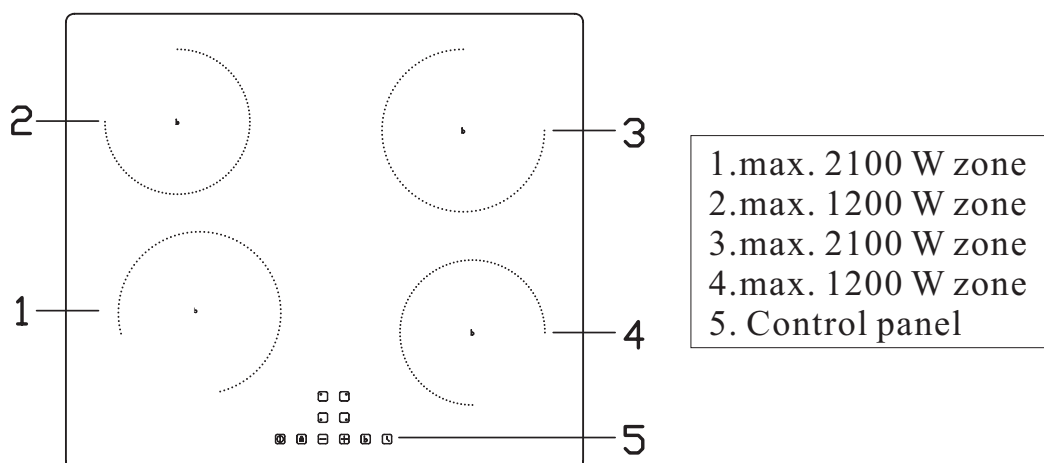
Kogepladen er udstyret med automatisk slukning af kogepladerne, i tilfælde af at en kogeplade ikke bliver slukket efter brug. Følgende skema angiver hvor lang tid hver kogeplade er aktiv, før den automatisk slukker:

Power level	1	2	3	4	5	6	7	8	9
Default working time (hour)	8	8	8	4	4	4	2	2	2

Når gryden/panden fjernes fra kogezone, slukkes den automatisk efter 1 min.

## Oversigt over effektniveau pr. kogezone

I nedenstående oversigt ses den maksimale effekt på hver af zonerne.




## TEKNISKE SPECIFIKATIONER

Modelidentifikation	TXIK60B
Kogezoner	4 zoner
Forsyningsspænding	220-240V~ 50/60Hz
Installeret elektrisk effekt	6600W
Produktstørrelse D x B x H (mm)	590x520x60
Indbygningsmål A x B (mm)	560x490
Energiforbrug pr. kogezone eller areal beregnet pr. kg EC elektrisk madlavning ( Wh/kg )	
Venstre nede:	188,5
Venstre op:	190,2
Højre op:	187,9
Højre nede:	186,5

## FEJLKODER

Hvis der opstår en abnormitet, vil induktionskogepladen automatisk gå i beskyttelsestilstand og vise tilsvarende beskyttelses-koder:

Problem	Mulig årsag	Hvad skal man gøre
	Ingen gryde eller gryde er ikke egnet	Udskift gryden
E2/E3	Unormal forsyningsspænding	Kontroller venligst, om strømforsyningen er normal. Tænd efter strømforsyningen er normal.
E4/E5	Temperaturføler for IGBT-fejlen	Kontakt venligst leverandøren.
E7/E8	Temperaturfølerfejll	Kontakt venligst leverandøren.
E6/E9	Dårlig varmestråling fra induktionskogepladen	Genstart venligst, efter at induktionskogepladen er afkølet.
Eb/EC PCBA	kommunikationsfejl	Kontakt venligst leverandøren.



## RENGØRING OG VEDLIGEHOLD

## DAGLIG RENGØRING

- Overflader og glasplade rengøres med en fugtig klud med opvaskemiddel.
- Lakerede overflader rengøres med en fugtig klud med sulfo/opvaskemiddel. Brug ALDRIG slibemiddel.

Hvad?	Hvordan	Vigtigt!
Hverdagssnavs på glas (fingeraftryk, mærker, pletter efter mad eller ikke-sukkerholdige spild-overs på glasset)	<ol style="list-style-type: none"> <li>1. Sluk for strømmen til kogepladen.</li> <li>2. Kogenpladen kan med fordel rengøres mens glasset stadig lunt (men ikke varmt!). Det gør at snavs mv nemmere slipper overfladen.</li> <li>3. Skyl og tør af med en ren klud eller køkkenrulle.</li> <li>4. Tænd for strømmen til komfuret igen.</li> </ol>	<ul style="list-style-type: none"> <li>· Når strømmen til kogepladen er slukket, vil der ikke være nogen 'varm overflade'-indikator, men kogezone kan stadig være varm!</li> <li>· Kraftige skuremaskiner, nogle nylon-skure og skrappe/slibende rengøringsmidler kan ridse glasset. Læs altid etiketten for at kontrollere, om din rengørings- eller skuremaskine er egnet.</li> <li>· Efterlad aldrig rengøringsrester på kogepladen: glasset kan blive plettet.</li> </ul>
Overkog, smeltet og varmt sukkerholdigt spild på glasset	<p>Fjern disse straks med en skraber, paletkniv eller lignende, der er egnet til den pågældende glasplade, men pas på varme kogezoneoverflader:</p> <ol style="list-style-type: none"> <li>1. Sluk for strømmen til kogepladen ved væggen.</li> <li>2. Hold bladet eller redskabet i en vinkel på 30°, og skrab snavset eller spildet til et køligt område af kogepladen.</li> <li>3. Rens snavset eller spild op med en kar-klud eller køkkenrulle.</li> <li>4. Følg trin 2 til 4 for 'Hverdagssnavs på glas' ovenfor.</li> </ol>	<ul style="list-style-type: none"> <li>· Fjern pletter efterladt af smelter og sukkerholdige fødevarer eller spild så hurtigt som muligt. Hvis de efterlades til afkøling på glasset, kan de være svære at fjerne eller endda permanent beskadige glasoverfladen.</li> <li>· Skæringsfare: Når sikkerhedsdækslet er trukket tilbage, er klingens i en skraber knivskarp. Brug med ekstrem forsigtighed og opbevar altid sikkert og utilgængeligt for børn.</li> </ul>
Spild på touch-kontrollen	<ol style="list-style-type: none"> <li>1. Sluk for strømmen til kogepladen.</li> <li>2. Opsug spildet.</li> <li>3. Tør berøringskontrolområdet af med en ren fugtig svamp eller klud.</li> <li>4. Tør området helt tørt med et køkkenrulle.</li> <li>5. Tænd for strømmen til kogepladen igen.</li> </ol>	<p>Kogepladen kan bippe og slukke af sig selv, og berøringsknapperne fungerer muligvis ikke, mens der er væske på dem. Sørg for at tørre berøringskontrolområdet tørt, før du tænder kogepladen igen.</p>

**SERVICE**

Før du melder service på dit Thermex produkt, er det vigtigt at, du har læst monterings- og/eller brugervejledningen grundigt igennem. Det tilsikrer, at Thermex kan yde dig bedst mulige assistance.

Serviceafdelingen hos Thermex kan kontaktes med henblik på:

- Teknisk support til montering og installering af dit produkt.
- Præcisering af funktionaliteter i dit produkt.
- Serviceanmodning under reklamationsretten på dit produkt.

Forsøg altid inden en serviceanmodning under reklamationsretten at afbryde strømforsyningen til produktet i ca. 5 minutter. Tilslut derefter strømmen igen, for at se om problemet er afhjulpet.

Hvis ikke fejlen er afhjulpet, så afbryd strømforsyningen til produktet i en time. Hvis produktet stadig ikke fungerer korrekt, og punkterne i fejlfindingsoversigten er gennemgået, kontakt da serviceafdelingen.

**BEMÆRK:** Ved henvendelser inden for reklamationsretten, vil du blive bedt om dokumentation for dit køb i form af en købskvittering. Gem derfor altid din købskvittering.

Inden henvendelse vedrørende serviceanmodninger indenfor reklamationsretten er det vigtigt at have alle de nødvendige oplysninger parat:

- Oplysninger og dokumentation for køb - købskvittering
- Fejlbeskrivelse
- Model

Serviceanmodninger under reklamationsretten kan ske ved at udfylde serviceformularen på [www.thermex.dk/service](http://www.thermex.dk/service), hvor også servicebetingelserne kan læses.

Henvendelser vedrørende teknisk support eller præcisering af funktionaliteter kan ske ved at sende en forespørgsel til [service@thermex.dk](mailto:service@thermex.dk) eller på tlf. +45 9892 6233.

**INNHold**

Generell advarsel	16
Montering	17
Koble enheten til strømnettet	19
Drift av enheten	20
Tekniske spesifikasjoner	23
Feilkoder	23
Rengjøring og vedlikehold	24
Service	25

**GENERELL ADVARSEL**

- Kokekoppen er utviklet og produsert i henhold til DS/EN 60335-1.
- Dette produktet er kun beregnet for bruk i private hjem, dersom det brukes til andre formål bortfaller retten til å klage.
- All installasjon skal utføres av en kvalifisert tekniker i henhold til instruksjonene fra Thermex Scandinavia A/S (Thermex) og gjeldende lovverk.
- Thermex fraskriver seg alt ansvar for skader som følge av feil installasjon, montering, bruk eller feil innstillinger.

**FØR MONTERING/IDRIFTSETTING**

- Kontroller enheten for transportskader, feil og defekter umiddelbart etter mottak.
- Transportskader meldes umiddelbart ved mottak til transportselskapet og Thermex.
- Feil og mangler skal meldes til Thermex innen 8 dager etter mottak, og senest før installasjon/igangkjøring.
- Ikke oppbevar magnetiserbare gjenstander, for eksempel kredittkort, kalkulatorer og disketter i nærheten av en varm kokeplate, da de kan bli skadet.
- Personer med pacemaker bør huske på at det i umiddelbar nærhet av en påslått induksjonstopp oppstår et magnetfelt som kan påvirke pacemakeren. Ved tvil bør du kontakte legen din.
- Når du kasserer en kokekoppe, bør du passe på å kutte alle kablene rett inne i platetoppen slik at det ikke kan være til fare for barn. Sørg for å ta med produktet til et autorisert gjenvinnings-senter for å sikre miljøriktig avhending. Tenk også på at produktet kan inneholde deler som kan gjenbrukes.
- Prøv ALDRI å slukke en brann med vann. Slå i stedet av kokekoppen og kvel brannen, f.eks. med lokk eller brannteppe.
- Platen skal være ekstra beskyttet (jordet) jf. sterkstrømsforskriften. Produsenten/importøren kan ikke holdes ansvarlig for skader forårsaket av manglende eller skadet jordforbindelse.
- La aldri barn leke med kokekoppen eller bruke den uten tilsyn av en voksen.
- Ikke glem at en kokesone blir veldig varm i bruk og at den også er

varm en stund etter at den er slått av. La derfor aldri en gryte eller panne som inneholder varm olje/varmt fett stå på kokesonen uten å holde øye med den.

- La aldri kokekoppen stå uten tilsyn når du arbeider med fett eller olje. Overopphetet fett eller olje kan selvantenne og sette fyr på panseret.
- Brannfarlig! Hvis fett eller olje begynner å brenne, prøv aldri å slukke brannen med vann. Brannen skal kveles med en klut eller med skum fra et brannslukningsapparat.
- Den øvre platen på din nye kokekoppe er laget av glasskeramikk. Den er veldig sterk, men kan gå i stykker hvis du f.eks. slipp spisse eller skarpe gjenstander på den.
- En induksjonstopp må ikke installeres over en ovn som ikke har kjølevifte.
- Hvis platen er installert over en pyrolyseovn, må den ikke brukes under pyrolyserengjøringen av ovnen.
- En muligens skuffen rett under kokekoppen må ikke inneholde brennbare gjenstander, for eksempel sprayflasker.
- Kokekoppen må ikke installeres over oppvaskmaskiner, vaskemaskiner, tørketromler eller kjøleskap, da den ganske høye strålevarmen fra platetoppen kan skade disse produktene.

**MONTERING**

Montering og installasjon skal kun utføres av kvalifisert personell som er kjent med gjeldende byggeforskrifter.

Sørg for følgende før du starter installasjonen:

- Overflaten / bordplaten der aggregatet skal monteres må være vannrett og ha tilstrekkelig plass.
- Overflaten / bordplaten er tilstrekkelig motstandsdyktig mot varme.
- Dersom enheten monteres over en ovn, må ovnen ha innebygget kjølevifte eller være isolert.
- Installasjonen skal være i samsvar med gjeldende regler og standarder for installasjon, samt plassbehov rundt aggregatet.
- Hvis det er tvil om det aktuelle bygningselementet, anbefales det å konsultere lokale myndigheter.
- Bruk alltid varmebestandige rengjøringsmidler på og rundt enheten.

Plassering av enheten:

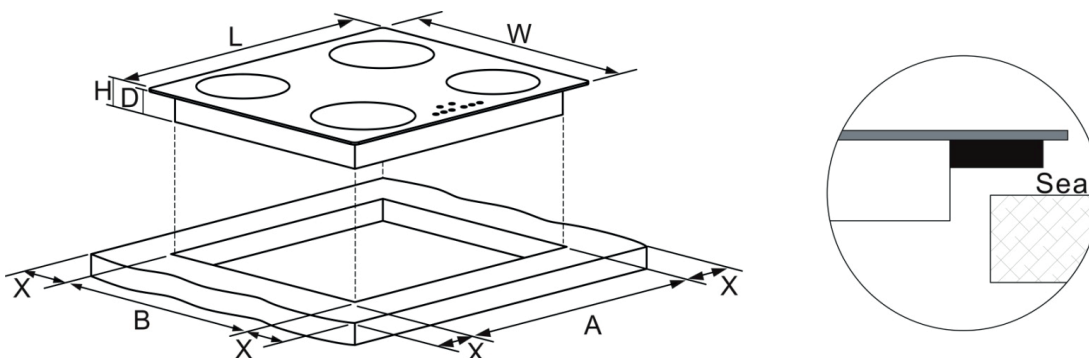
Klipp ut hullet i bordplaten i henhold til størrelsene vist på tegningen.

For montering og bruk av platetoppen bør det være minst 50 mm plass rundt hullet. Dette er for å beskytte bordplaten mot den høye varmen fra enheten.

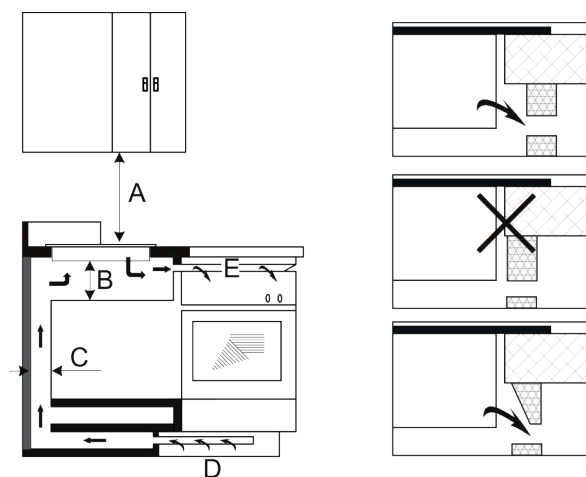
Pass på at koketoppen er godt ventilert og at luftinntaket og luftutløpet ikke er blokkert. Sørg for at koketoppen er i god stand. Som vist under.

Hvis koketoppen monteres over en ovn, må ovnen ha innebygget kjølevifte.

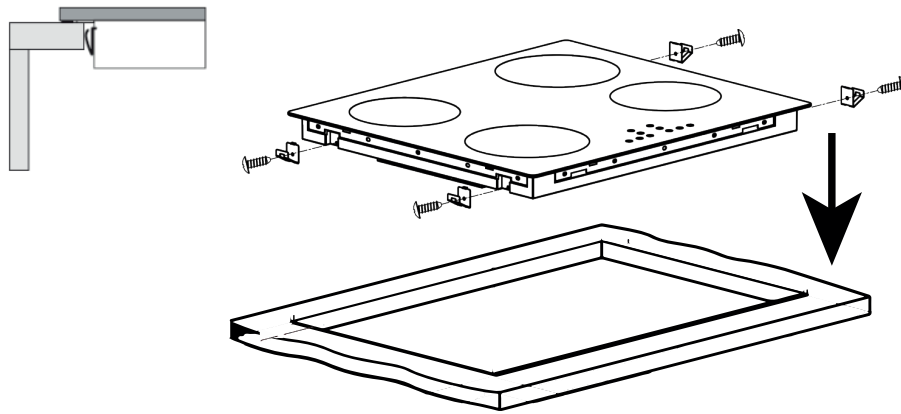
Installasjonen må overholde alle klaringskrav og gjeldende standarder og forskrifter.



Type	L(mm)	W(mm)	H(mm)	D(mm)	A(mm)	B(mm)	X(mm)
AI410	590	520	60	56	560	490	50



A(mm)	B(mm)	C(mm)	D	E
600 min.	50 min.	20 min.	Air intake	Air exit 5mm



Monter brakettene på siden av enheten som vist på illustrasjonen. Beslagene sikrer en tett montering, og enheten sitter stabilt i hullet.

Aggregatet monteres i hullet i bordplaten og presses lett ned slik at det sikres tett kontakt.

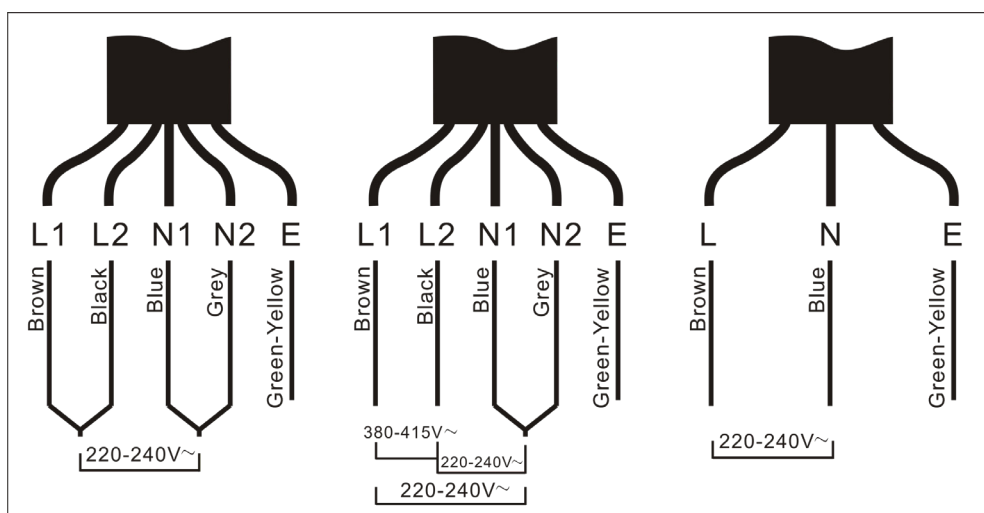
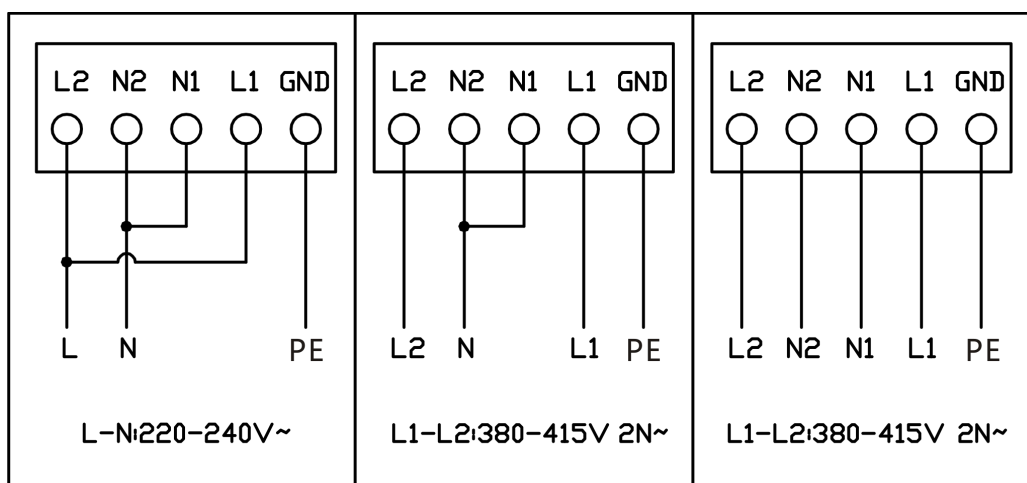
Dersom aggregatet monteres over skap eller skuffer, bør det monteres en varmebeskyttende barriere mellom aggregatets underside og skap/skuff.

**KOBLE ENHETEN TIL STRØMNETTET**

Tilkobling skal kun utføres av kvalifisert personell som er kjent med det aktuelle bygningselementet.

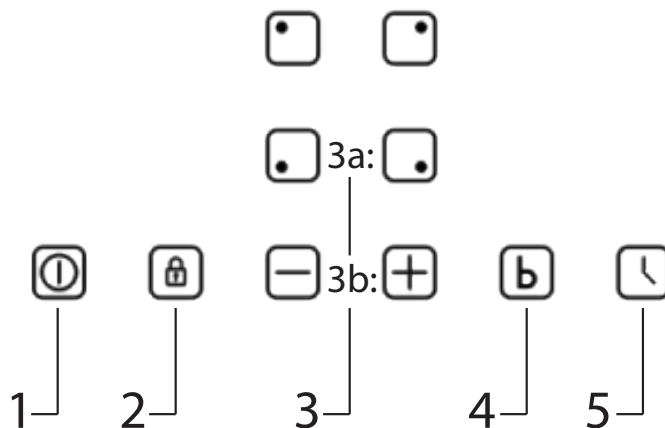
Før tilkobling bør det sikres at strømnettet som enheten skal kobles til er egnet for formålet og oppfyller kravene:

- Sjekk at strømnettet er egnet for enhetens strømforbruk.
- Nettspenningen må samsvare med verdiene som er angitt på enhetens merkeskilt.
- Strømforsyningskabelen må være egnet for belastningen som er spesifisert på enhetens typeskilt.
- Strømforsyningskabelen må være fri for omgivende varme kropper.



**DRIFT AV ENHETEN**

**Kontrollpanel:**



1:

4:

2: = LOCK

3 sec. = UNLOCK

5: → → → ...

3a: →

Ikon	Beskrivelse
	PÅ/AV - Slå enheten på/av
	BARNESIKRING: Trykk én gang på knappen for å låse. Trykk deretter på knappen 3 ganger. å låse opp.
	+ : Øk effekten på kokesonen eller øk tiden på timeren.
	- : Reduser effekten på kokesonen eller reduser tiden på timeren.
	Boost funksjon
	Timer funksjon.
	Velg øvre venstre kokesone.
	Velg nedre venstre kokesone.
	Velg den øvre høyre kokesone.
	Velg nedre høyre kokesone.
	Display, viser effektnivå på kokesonen, eller mulig feilkode.
	Display, viser timer.



**Brug af kogeplade:**

Trykk på PÅ/AV-knappen for å aktivere koketoppen. Alle indikatorer viser nå "-"



Sett en gryte/panne på ønsket kokesone. Sørg for at overflaten på koketoppen og undersiden av kjelen/pannen er rene og tørre.



Trykk på kokesonevelgeren og indikatoren ved siden av vil begynne å blinke.

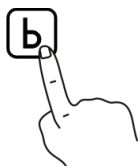
Velg ønsket varmeinnstilling med + og -.

Hvis en varmeinnstilling ikke velges innen 1 minutt, slår koketoppen seg av automatisk.

**HEAT**

Etter at bruken av koketoppen er ferdig, vil det være overskuddsvarme.

Når "H"-ikonet vises, betyr det at kokesonen fortsatt er varm. Når kokesonen er avkjølt til en sikker temperatur, slås "H" av igjen.

**BOOST**

Aktiver boost-funksjonen ved å trykke "b". Boost gir en betydelig midlertidig økning i varmeeffektiviteten til kokesonen.

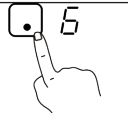
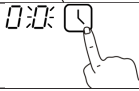
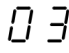
Boost kan avbrytes når som helst ved å velge en annen hastighet.

**LOCK**

Bruke låsefunksjonen:

Trykk på låseikonet for å låse kontrollpanelet. Kontrollpanelet kan låses opp igjen ved å trykke på låseikonet i 3 sekunder. PÅ/AV er fortsatt aktiv selv når låsefunksjonen er aktiv.

## Kokeplate timer

Trykk på kokeplatevelgeren for kokeplaten som timeren er ønsket for.	
"0" vises nå i displayet.	
Still inn ønsket tid i minutter med + og -. De to sifrene må angis individuelt. Når det første sifferet er valgt, trykkes timeren igjen og det andre sifferet kan nå velges.	
Tidtakerne kan kanselleres når som helst ved å følge prosedyren for komfyrklokker fra bunnen av og sette tiden til "0".	
Etter at tiden er ute, slå av koketoppen.	

## Automatisk avslåing av koketoppen

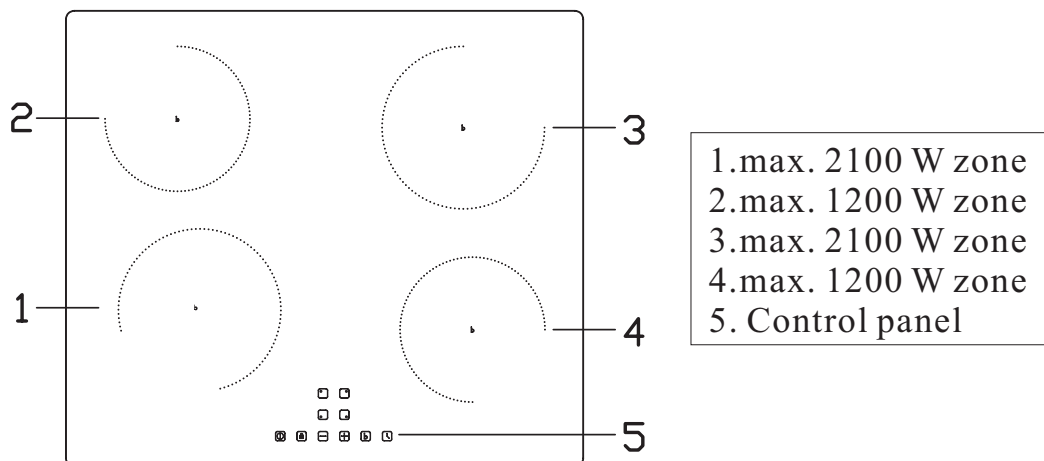
Koketoppen er utstyrt med automatisk avslåing av platetoppene, i tilfelle en koketopp ikke slås av etter bruk. Følgende tabell viser hvor lenge hver kokeplate er aktiv før den slås av automatisk:

Power level	1	2	3	4	5	6	7	8	9
Default working time (hour)	8	8	8	4	4	4	2	2	2

Når kjelen/pannen tas ut av kokesonen, slår den seg av automatisk etter 1 min.

## Oversikt over effektnivå pr kokesone

Tabellen nedenfor viser maksimal effekt på hver av sonene.



## TEKNISKE SPESIFIKASJONER


Modellidentifikasjon	TXIK60B
Kokesoner	4 zoner
Forsyningsspenningen	220-240V~ 50/60Hz
Installert elektrisk kraft	6600W
Produktstørrelse D x B x H (mm)	590x520x60
Installasjonsdimensjoner A x B (mm)	560x490

Energiforbruk pr kokesone eller areal beregnet pr kg EC elektrisk matlagning (Wh/kg)

Venstre nede:	188,5
Venstre op:	190,2
Høyre op:	187,9
Høyre nede:	186,5

## FEILKODER

Hvis det oppstår en unormalitet, vil induksjonstoppen automatisk gå inn i beskyttelsesmodus og vise tilsvarende beskyttelses-koder:

Problem	Mulig årsak	Hva å gjøre
	Ingen gryte eller panne er ikke egnet	Bytt pannen
E2/E3	Unormal forsyningsspenning	Vennligst sjekk om strømforsyningen er normal. Skru på etter at strømforsyningen er normal.
E4/E5	Temperatursensor for IGBT-feilen	Ta kontakt med leverandøren.
E7/E8	Temperatursensor feil	Ta kontakt med leverandøren.
E6/E9	Dårlig varmestråling fra induksjonstoppen	Start på nytt etter at induksjonstoppen er avkjølt.
Eb/EC PCBA	Kommunikasjonsfeil	Ta kontakt med leverandøren.

**RENGJØRING OG VEDLIKEHOLD**

## DAGLIG RENGJØRING

Overflater og glassplate rengjøres med en fuktig klut med oppvaskmiddel.

Lakkerte overflater rengjøres med en fuktig klut med sulfo/vaskemiddel. ALDRI bruk slipemidler.

Hva?	Hvordan	Viktig!
Hverdagssmuss på glass (fingeravtrykk, merker, matflekker eller ikke-sukkerholdige søl på glasset)	<ol style="list-style-type: none"> <li>1. Slå av strømmen til koketoppen.</li> <li>2. Koketoppen kan med fordel rengjøres mens glasset fortsatt er varmt (men ikke varmt!). Dette gjør det lettere for smuss etc. å unnsnippe overflaten.</li> <li>3. Skyll og tørk med en ren klut eller papirhåndkle.</li> <li>4. Slå på strømmen til komfyren igjen.</li> </ol>	<ul style="list-style-type: none"> <li>· Når strømmen til koketoppen er slått av, vil det ikke være noen "varm overflate"-indikator, men kokesonen kan fortsatt være varm!</li> <li>· Kraftige skrubbere, noen nylonskrubbere og sterke/slipende rengjøringsmidler kan ripe glasset. Les alltid etiketten for å sjekke om rengjørings- eller skrubbemaskinen din er egnet.</li> <li>· La aldri rengjøringsrester ligge på koketoppen: glasset kan bli flekkete.</li> </ul>
Overkok, smeltet og varmt sukkerholdig søl på glasset	<p>Fjern disse umiddelbart med en skrape, palettkniv eller lignende som passer til den respektive glassplaten, men vær forsiktig med varme kokesoneoverflater:</p> <ol style="list-style-type: none"> <li>1. Slå av strømmen til koketoppen på veggen.</li> <li>2. Hold bladet eller redskapet i en vinkel på 30° og skrap av smuss eller søl på et kjølig område av koketoppen.</li> <li>3. Rengjør smuss eller søl med en oppvaskklut eller papirhåndkle.</li> <li>4. Følg trinn 2 til 4 for 'Hverdagssmuss på glass' ovenfor.</li> </ol>	<ul style="list-style-type: none"> <li>· Fjern flekker etter smelter og sukkerholdig mat eller søl så snart som mulig. Hvis de blir avkjølt på glasset, kan de være vanskelige å fjerne eller til og med permanent skade glassoverflaten.</li> <li>· Kuttfare: Når sikkerhetsdekselet er trukket tilbake, er bladet på en skrape knivskarpt. Bruk med ekstrem forsiktighet og oppbevar alltid trygt og utilgjengelig for barn.</li> </ul>
Spill på berøringskontrollen	<ol style="list-style-type: none"> <li>1. Slå av strømmen til koketoppen.</li> <li>2. Absorber utslippet.</li> <li>3. Tørk av berøringskontrollområdet med en ren fuktig svamp eller klut.</li> <li>4. Tørk området helt med et papirhåndkle.</li> <li>5. Slå på strømmen til koketoppen igjen.</li> </ol>	<p>Koketoppen kan pipe av og på av seg selv, og berøringsknappene fungerer kanskje ikke mens det er væske på dem. Sørg for å tørke av berøringskontrollområdet før du slår på koketoppen igjen.</p>

**SERVICE**

Før du melder inn service på ditt Thermex produkt, er det viktig å lese monterings og/eller brukerveiledningen nøye. Dette for å sikre at vi kan yte mest mulig assistanse.

Serviceavdelingen hos Thermex kan kontaktes med henblikk på:

- Teknisk support og installasjon av ditt produkt
- Veiledning av funksjoner i ditt produkt
- Serviceforespørsler i henhold til reklamasjonsretten for ditt produkt

Før du sender en servicehenvendelse, forsøk å bryte strømtilførselen til produktet i 5 minutter, koble så strømtilførselen til igjen, å se om dette kan ha avhjulpet problemet.

Dersom problemet ikke er løst, forsøk så å bryte strømmen på produktet i en time. Hvis produktet fortsatt ikke fungerer, og punktene i feilsøkningskapittelet er gjennomgått, ta så kontakt med vår serviceavdeling.

MERK: Ved henvendelse innenfor reklamasjonsretten, vil du bli bedt om å dokumentere kjøpet i form av en kjøpskvittering. Ta derfor godt vare på din kjøpskvittering.

Før du sender en henvendelse vedrørende service innenfor reklamasjonsretten er det viktig å ha alle nødvendige opplysninger tilgjengelig:

- Feilbeskrivelse
- Model
- Opplysninger om kjøpet (kvittering)
- Navn , adresse, telefonnummer og evt. e-post adresse

Service forespørsler under reklamasjonsretten kan skje ved å fylle ut serviceformularet på [www.thermex.no/service](http://www.thermex.no/service) hvor du også kan lese servicebetingelsene.

Henvendelser vedrørende teknisk support kan sendes på e-post til [info@thermex.no](mailto:info@thermex.no) eller på telefon +47 22 21 90 20.

**INNEHÅLL**

Allmän varning	27
Installation	28
Ansluta enheten till elnätet	30
Drift av enheten	31
Tekniska specifikationer	34
Felkoder	34
Städning och underhåll	35
Service	36

**ALLMÄN VARNING**

- Hällen har utvecklats och tillverkats i enlighet med DS/EN 60335-1.
- Denna produkt är endast avsedd för användning i privata hem, om den används för andra ändamål upphör rätten att klaga.
- All installation ska utföras av en kvalificerad tekniker i enlighet med instruktioner från Thermex Scandinavia A/S (Thermex) och gällande lagstiftning.
- Thermex fransägar sig allt ansvar för skador till följd av felaktig installation, montering, användning eller felaktiga inställningar.

**INNAN MONTERING/IDRIFTTAGNING**

- Kontrollera omedelbart efter mottagandet av enheten för transportskador, fel och defekter.
- Transportskador anmäls omedelbart vid mottagandet till transportföretaget och Thermex.
- Fel och defekter ska anmälas till Thermex inom 8 dagar från mottagandet, och senast före installation/idrifftagning.
- 
- Förvara inte magnetiserbara föremål, t ex kreditkort, miniräknare och disketter nära en het spis, eftersom de kan skadas.
- Personer med pacemaker bör tänka på att i omedelbar närhet av en påslagen induktionshäll uppstår ett magnetfält som kan påverka pacemakern. Vid tveksamhet bör du kontakta din läkare.
- Vid skrotning av en häll bör du se till att kapa alla kablar rakt inuti hällen så att det inte kan vara en fara för barn. Var noga med att ta produkten till en auktoriserad återvinningsstation för att säkerställa en miljöriktig kassering. Tänk också på att produkten kan innehålla delar som kan återanvändas.
- Försök **ALDRIG** släcka en eld med vatten. Stäng istället av hällen och kväv elden, t.ex. med lock eller brandfilt.
- Plåten ska vara extra skyddad (jordad) jfr Strömföreskrifterna. Tillverkaren/importören kan inte hållas ansvarig för skador orsakade av en saknad eller skadad jordanslutning.
- Låt aldrig barn leka med hällen eller använda den utan uppsikt av vuxen.
- Glöm inte att en kokzon blir väldigt varm vid användning och att

den även är varm en tid efter att den stängts av. Lämna därför aldrig en kastrull eller kastrull som innehåller het olja/hett fett på kokzonen utan att hålla ett öga på den.

- Lämna aldrig hällen utan uppsikt när du arbetar med fett eller olja. Överhettat fett eller olja kan självantända och sätta eld på motorhuven.
- Brandrisk! Om fett eller olja börjar brinna, försök aldrig släcka elden med vatten. Elden ska kvävas med en trasa eller med skum från en brandsläckare.
- Den övre plattan på din nya häll är gjord av glaskeramik. Den är väldigt stark, men kan gå sönder om du t.ex. släpp spetsiga eller vassa föremål på den.
- En induktionshäll får inte installeras ovanför en ugn som inte har kylfläkt.
- Om plattan är installerad ovanför en pyrolysuugn får den inte användas under pyrolysurengöringen av ugnen.
- En möjligen lådan direkt under hällen får inte innehålla brandfarliga föremål, såsom sprayflaskor.
- Hällen får inte installeras ovanför diskmaskiner, tvättmaskiner, torktumlare eller kylskåp, eftersom den ganska höga strålningsvärmerna från hällen kan skada dessa produkter.

**INSTALLATION**

Montering och installation bör endast utföras av kvalificerad personal som är bekant med gällande byggregler.

Se till att följande innan installationen påbörjas:

- Ytan/bordsskivan där enheten ska monteras ska vara horisontell och ha tillräckligt med utrymme.
- Ytan/bordsskivan är tillräckligt motståndskraftig mot värme.
- Om enheten monteras ovanför en ugn måste ugnen ha inbyggd kylfläkt eller vara isolerad.
- Installationen måste följa gällande regler och standarder för installation, samt utrymmeskraven runt enheten.
- Om det finns några tvivel om det tillämpliga byggnadselementet, rekommenderas det att konsultera de lokala myndigheterna.
- Använd alltid värmebeständiga rengöringsmedel på och runt enheten.

Plats för enheten:

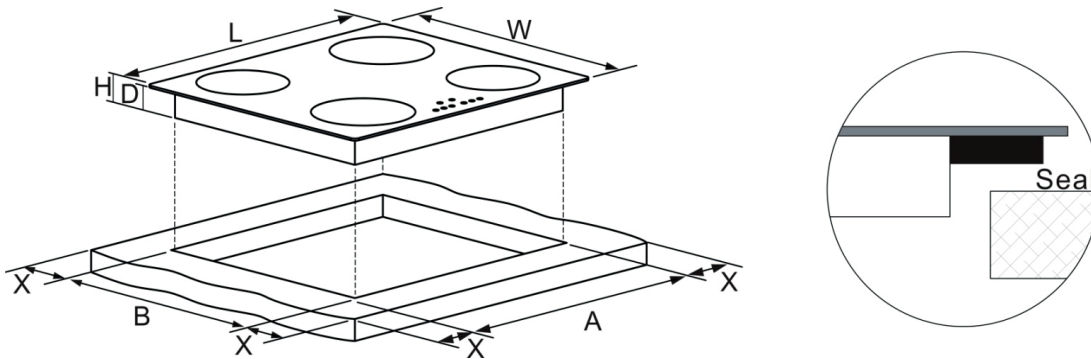
Klipp ut hålet i bordsskivan enligt de storlekar som visas på ritningen.

För installation och användning av hällen bör det finnas minst 50 mm utrymme runt hålet. Detta för att skydda bordsskivans material från enhetens höga värme.

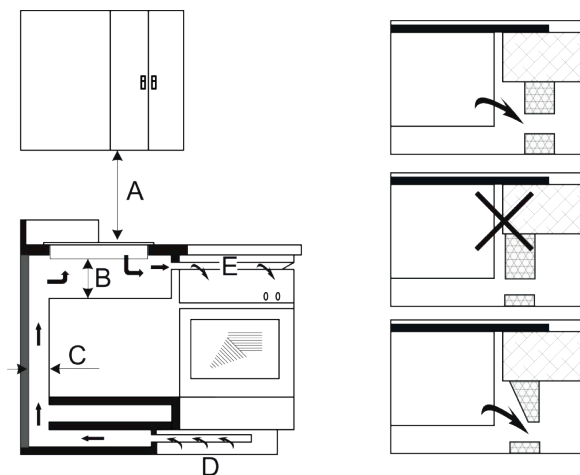
Se till att hällen är väl ventilerad och att luftintag och luftutlopp inte är blockerade. Se till att hällen är i gott skick. Enligt nedanstående.

Om hällen installeras ovanför en ugn måste ugnen ha en inbyggd kylfläkt.

Installationen måste uppfylla alla frigångskrav och tillämpliga standarder och föreskrifter.

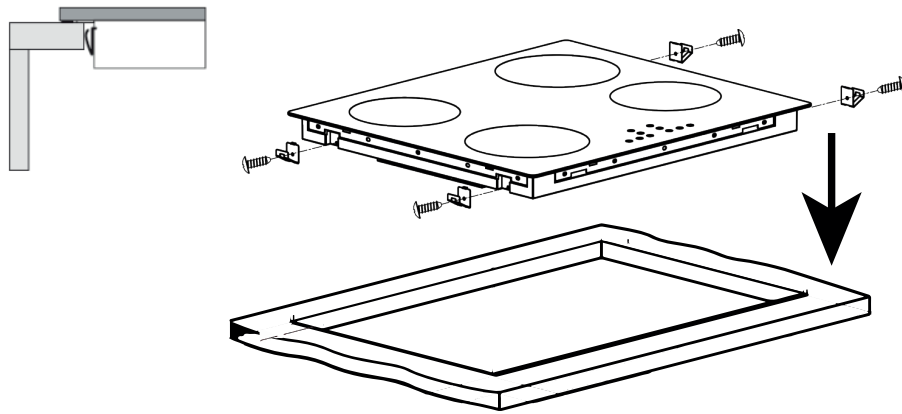


Type	L(mm)	W(mm)	H(mm)	D(mm)	A(mm)	B(mm)	X(mm)
AI410	590	520	60	56	560	490	50



A(mm)	B(mm)	C(mm)	D	E
600 min.	50 min.	20 min.	Air intake	Air exit 5mm





Montera fästena på sidan av enheten enligt bilden. Beslagen säkerställer en tät passform och enheten sitter stabilt i hålet.

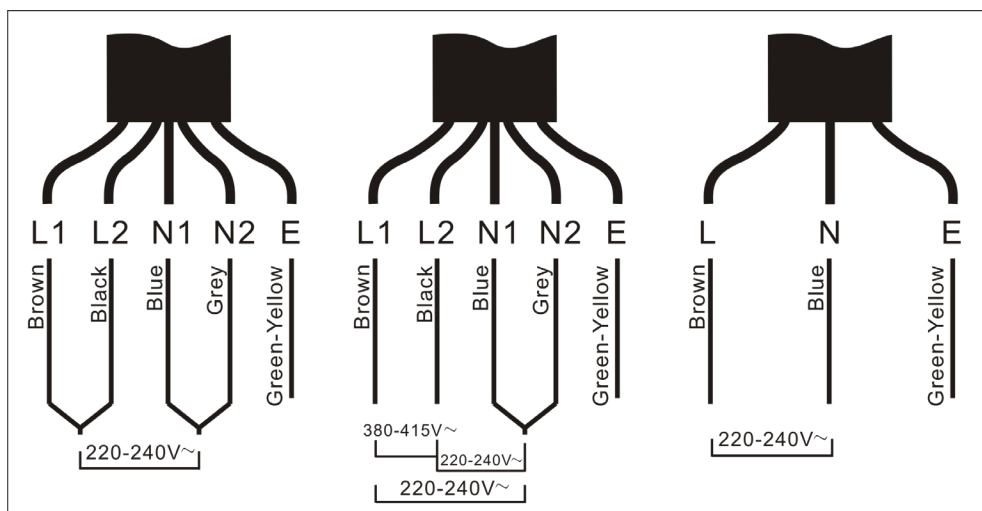
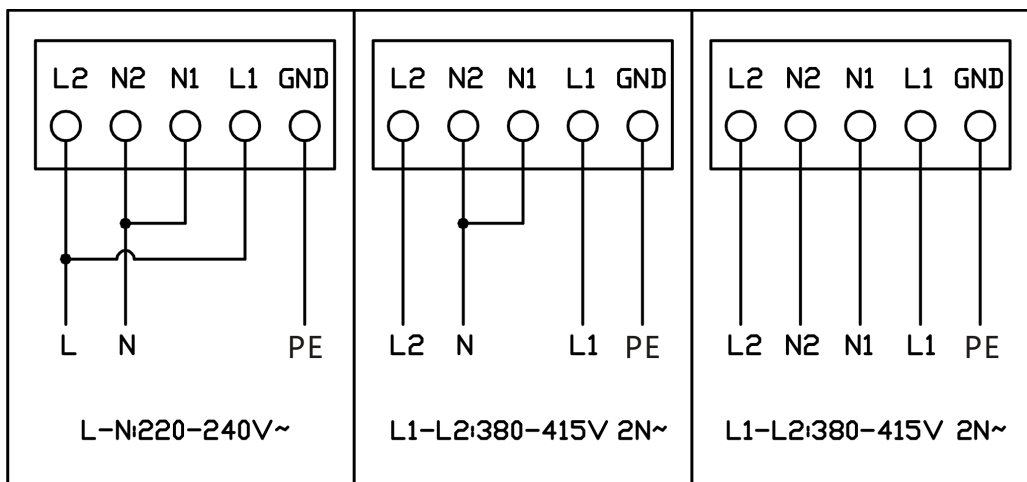
Aggregatet monteras i hålet i bordsskivan och trycks lätt ned så att en tät kontakt säkerställs.

Om enheten monteras ovanför skåp eller lådor bör en värmeskyddande barriär monteras mellan enhetens undersida och skåp/låda.

**ANSLUTA ENHETEN TILL ELNÄTET**

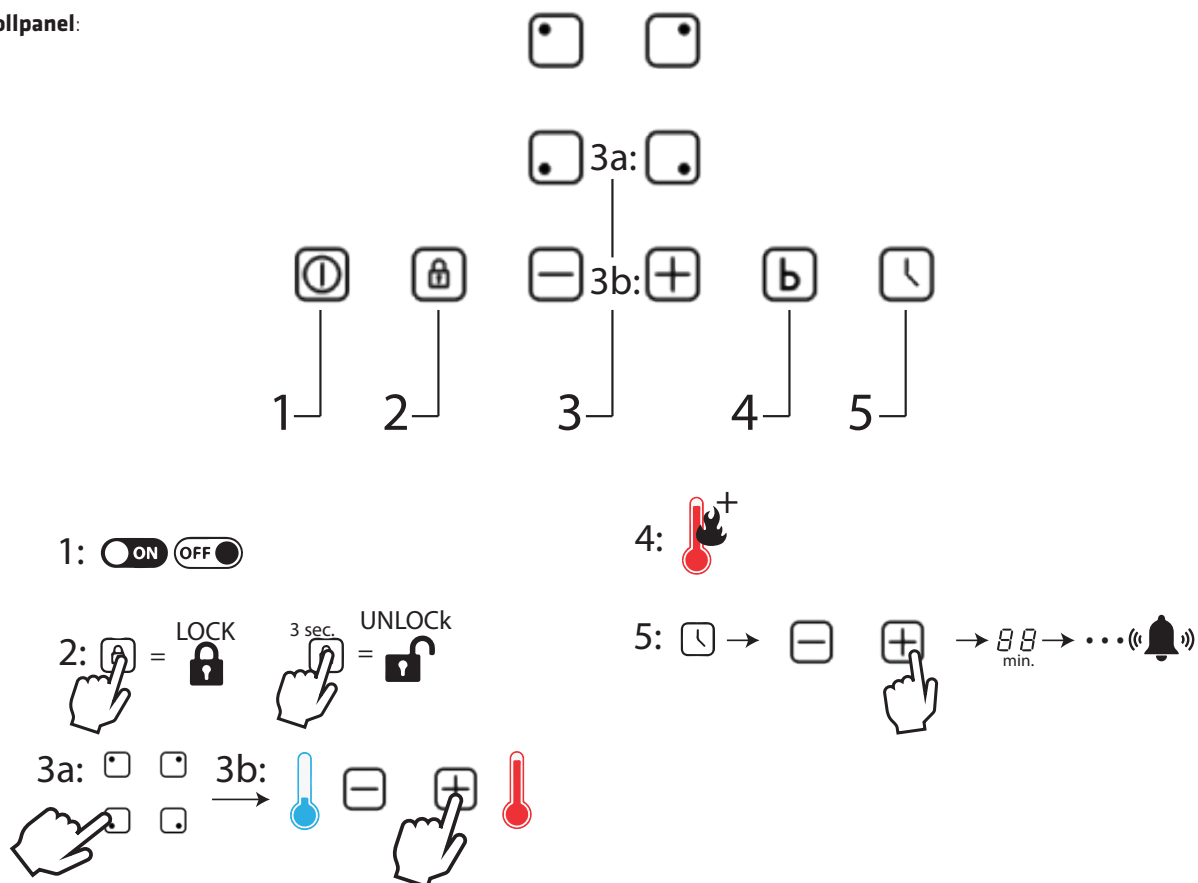
Anslutning bör endast utföras av kvalificerad personal som är bekant med tillämplig byggnadsdel. Före anslutning bör det säkerställas att elnätet som enheten ska anslutas till är lämpligt för ändamålet och uppfyller kraven:

- Kontrollera att elnätet är lämpligt för enhetens strömförbrukning.
- Nätspänningen måste matcha de värden som anges på enhetens märkskylt.
- Nätkabeln måste vara lämplig för den belastning som anges på enhetens märkskylt.
- Strömförsörjningskabeln måste vara fri från omgivande heta kroppar.



## DRIFT AV ENHETEN

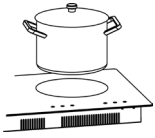
Kontrollpanel:



Ikon	Beskrivelse
	PÅ/AV - Slå på/av enheten
	BARNSLÅS: Tryck en gång på knappen för att låsa. Tryck sedan på knappen 3 gånger. att låsa upp.
	+ : Öka effekten på kokzonen eller öka tiden på timern.
	- : Minska effekten på kokzonen eller minska tiden på timern.
	Boost funktion
	Timer funktion.
	Välj den övre vänstra kokzonen.
	Välj den nedre vänstra kokzonen.
	Välj den övre högra kokzonen.
	Välj den nedre högra kokzonen.
	Display, visar effektnivå på kokzonen, eller eventuell felkod.
	Display, visar timmar.

**Användning av kokplatta:**

Tryck på ON/OFF-knappen för att aktivera hällen. Alla indikatorer visar nu ”-”



Ställ en kastrull/panna på önskad kokzon. Se till att ytan på hällen och undersidan av grytan/panna är rena och torra.



Tryck på kokzonsväljaren och indikatorn bredvid den börjar blinka.

Välj önskad värmeinställning med + och -.

Om en värmeinställning inte väljs inom 1 minut stängs hällen av automatiskt.

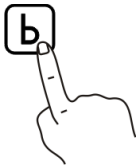
HEAT



Efter avslutad användning av hällen kommer det att finnas överskottsvärme.

När ”H”-ikonen visas betyder det att kokzonen fortfarande är varm. När kokzonen har svalnat till en säker temperatur, stängs ”H” av igen.

BOOST



Aktivera boostfunktionen genom att trycka på ”b”. Boost ger en betydande tillfällig ökning av värmeeffektiviteten i kokzonen.

Boost kan avbrytas när som helst genom att välja en annan hastighet.

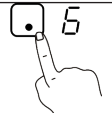
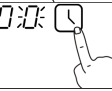
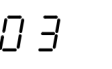
LOCK



Använda låsfunktionen:

Tryck på låsikonen för att låsa kontrollpanelen. Kontrollpanelen kan låsas upp igen genom att trycka på låsikonen i 3 sekunder. ON/OFF är fortfarande aktiv även när låsfunktionen är aktiv.

## Hob timmar

Tryck på kokzonsväljaren för den kokplatta för vilken timern önskas.	
"0" visas nu i displayen.	
Ställ in önskad tid i minuter med + och -. De två siffrorna måste anges individuellt. När den första siffran är vald trycks timern igen och den andra siffran kan nu väljas.	
Timrarna kan avbrytas när som helst genom att följa proceduren för spishällstimer från början och ställa in tiden på "0".	
När tiden är ute, stäng av hällen.	

## Automatisk avstängning av hällen

Hällen är utrustad med automatisk avstängning av hällarna, i händelse av att en häll inte stängs av efter användning. Följande tabell visar hur länge varje kokplatta är aktiv innan den stängs av automatiskt:

Power level	1	2	3	4	5	6	7	8	9
Default working time (hour)	8	8	8	4	4	4	2	2	2

När grytan/panna tas bort från kokzonen stängs den av automatiskt efter 1 min.

## Översikt över effektnivå per kokzon

Tabellen nedan visar maximal effekt på var och en av zonerna.

## TEKNISKA SPECIFIKATIONER


Modellidentifiering	TXIK60B
Kokzoner	4 zoner
Matningsspänning	220-240V~ 50/60Hz
Installerad elkraft	6600W
Produktstorlek D x B x H (mm)	590×520×60
Installationsmått A x B (mm)	560×490

Energiförbrukning per kokzon eller yta beräknat pr kg EC elektrisk matlagning (Wh/kg)

Vänster nere:	188,5
Vänster uppe:	190,2
Höger uppe:	187,9
Höger nere:	186,5

## FELKODER

Om en avvikelse inträffar går induktionshällen automatiskt in i skyddsläge och visar motsvarande skyddskoder:

Problem	Möjlig orsak	Vad ska man göra
	Ingen panna eller panna är inte lämplig	Byt ut pannan
E2/E3	Onormal matningsspänning	Kontrollera om strömförsörjningen är normal. Slå på efter att strömförsörjningen är normal.
E4/E5	Temperaturgivare för IGBT-felet	Kontakta leverantören.
E7/E8	Temperatursensorfel	Kontakta leverantören.
E6/E9	Dålig värmestrålning från induktionshällen	Vänligen starta om efter att induktionshällen har svalnat lätt.
Eb/EC PCBA	kommunikationsfel	Kontakta leverantören.

## STÄDNING OCH UNDERHÅLL

## DAGLIG STÄDNING

- Ytor och glasskiva rengörs med en fuktig trasa med diskmedel.
- Lackade ytor rengörs med en fuktig trasa med sulfo/rengöringsmedel. Använd ALDRIG slipmedel.

Vad?	Hur	Viktigt!
Vardagssmuts på glas (fingeravtryck, märken, matfläckar eller icke-sockerhaltiga spill-overs på glaset)	<ol style="list-style-type: none"> <li>1. Stäng av strömmen till hällen.</li> <li>2. Hällen kan med fördel rengöras medan glaset fortfarande är varmt (men inte varmt!). Detta gör det lättare för smuts etc. att komma ut från ytan.</li> <li>3. Skölj och torka med en ren trasa eller pappershandduk.</li> <li>4. Slå på strömmen till spisen igen.</li> </ol>	<ul style="list-style-type: none"> <li>· När strömmen till hällen stängs av kommer det inte att visas någon "het yta"-indikator, men kokzonen kan fortfarande vara varm!</li> <li>· Kraftfulla skurmaskiner, vissa nylon-skrubber och hårda/slipande rengöringsmedel kan repa glaset. Läs alltid etiketten för att kontrollera om din rengörings- eller skurmaskin är lämplig.</li> <li>· Lämna aldrig rengöringsrester på hällen: glaset kan bli fläckigt.</li> </ul>
Överkoka, smält och varmt sockerhaltigt spill på glaset	<p>Ta bort dessa omedelbart med en skrapa, palettkniv eller liknande lämplig för respektive glasskiva, men var försiktig med heta kokzonsytor:</p> <ol style="list-style-type: none"> <li>1. Stäng av strömmen till hällen vid väggen.</li> <li>2. Håll bladet eller redskapet i en 30° vinkel och skrapa smutsen eller spill på ett svalt område på hällen.</li> <li>3. Rengör smutsen eller spill med en disktrasa eller pappershandduk.</li> <li>4. Följ steg 2 till 4 för 'Vardagssmuts på glas' ovan.</li> </ol>	<ul style="list-style-type: none"> <li>· Ta bort fläckar från smältor och sockerhaltiga livsmedel eller spill så snart som möjligt. Om de får svalna på glaset kan de vara svåra att ta bort eller till och med skada glasytan permanent.</li> <li>· Skärrisk: När säkerhetsskyddet är indraget är bladet på en skrapa knivskarpt. Använd med extrem försiktighet och förvara alltid säkert och utom räckhåll för barn.</li> </ul>
Spill på touchkontrollen	<ol style="list-style-type: none"> <li>1. Stäng av strömmen till hällen.</li> <li>2. Absorbera spill.</li> <li>3. Torka av pekkontrollområdet med en ren fuktig svamp eller trasa.</li> <li>4. Torka området helt med en pappershandduk.</li> <li>5. Slå på strömmen till hällen igen.</li> </ol>	Hällen kan pipa på och av sig själv och peknapparna kanske inte fungerar när det finns vätska på dem. Se till att torka pekkontrollområdet torrt innan du sätter på hällen igen.

**SERVICE**

Innan du felanmäler din produkt är det viktigt att du har läst igenom monterings- och/eller bruksanvisningen noggrant. Detta säkerställer att Thermex kan ge dig bästa möjliga support.

Supportavdelningen på Thermex kan kontaktas för att få hjälp med följande:

- Teknisk support vid montering och installation av din produkt.
- Förklaring av funktioner på din produkt.
- Serviceanmodan under reklamationsrätten på din produkt.

Försök alltid innan serviceanmodan under reklamationsrätten på din produkt att bryta strömmen fram i ca 5 minuter. Slå därefter på strömmen igen för att se om felet blivit avhjälpt.

Om felet inte blivit avhjälpt, bryt strömmen fram i en timma. Om produktet fortfarande inte fungerar som den skall efter att strömmen har varit bruten i en timma, och punkterna i felsökningsöversikten har genomgåts, kontakta då supportavdelningen.

OBS: Vid reklamationer inom reklamationsrätten kommer du bli ombedd att visa dokumentation i form av kvitto på ditt inköp av produkten. Spara därför alltid kvittot.

Innan serviceanmälan inom reklamationsrätten är det viktigt att ha alla upplysningar till hands:

- Felbeskrivning
- Modell
- Upplysningar om inköpsställe och datum för köpet
- namn, adress, telefonnummer och eventuella. e-postadress

Serviceanmälan inom reklamationsrätten görs via Thermex hemsida, [www.thermex.se](http://www.thermex.se), genom att klicka på knappen "Service".

Frågor avseende produkter eller service kan göras hos Thermex supportavdelning, [info@thermex.se](mailto:info@thermex.se) eller tel: 031-340 82 00.



**SISÄLLYS**

Yleiset varoitukset	38
Asennus	39
Laitteen liittäminen verkkovirtaan	41
Laitteen toiminta	42
Tekniset tiedot	45
Virhekoodit	45
Puhdistus ja huolto	46
Huolto	47

**YLEISET VAROITUKSET**

- Keittotaso on kehitetty ja valmistettu standardin DS/EN 60335-1 mukaisesti.
- Tämä tuote on tarkoitettu käytettäväksi vain yksityisissä kodeissa, jos sitä käytetään muihin tarkoituksiin, valitusoikeus raukeaa.
- Kaikki asennukset on suoritettava pätevän teknikon toimesta Thermex Scandinavia A/S:n (Thermex) ohjeiden ja sovellettavan lainsäädännön mukaisesti.
- Thermex ei ole vastuussa vahingoista, jotka johtuvat virheellisestä asennuksesta, kokoonpanosta, käytöstä tai virheellisistä asetuksista.

**ENNEN KOKOAMISTA/KÄYTTÖÖNOTTOA**

- Tarkista laite kuljetusvaurioiden, virheiden ja vikojen varalta välittömästi vastaanotettuasi.
- Kuljetusvaurioista ilmoitetaan välittömästi vastaanotettuaan kuljetusyhtiölle ja Thermexille.
- Vioista ja vioista on ilmoitettava Thermexille 8 päivän kuluessa vastaanottamisesta ja viimeistään ennen asennusta/käyttöönottoa.
- Älä säilytä magneetoituvia esineitä, kuten luottokortteja, laskimia ja levykkeitä kuuman keittotason lähellä, koska ne voivat vaurioitua.
- Henkilöiden, joilla on sydämentahdistin, tulee muistaa, että päälle kytketyn induktiokeittotason välittömässä läheisyydessä syntyy magneettikenttä, joka voi vaikuttaa sydämentahdistimeen. Epäselvissä tapauksissa sinun tulee ottaa yhteyttä lääkäriisi.
- Kun romuutat keittotasoa, katkaise kaikki johdot suoraan keittotason sisältä, jotta se ei aiheuta vaaraa
- lapset. Muista viedä tuote valtuutettuun kierrätyskeskukseen varmistaaksesi, että se hävitetään ympäristön kannalta oikein. Ota myös huomioon, että tuote voi sisältää osia, jotka voidaan käyttää uudelleen.
- **ÄLÄ KOSKAAN** yritä sammuttaa tulta vedellä. Sen sijaan sammuta liesi ja sammuta tuli, esim. kannella tai sammutuspeitolla.
- Levy on lisäsuojattu (maadoitettu), vrt. Suurvirtamääräykset.

Valmistaja/maahantuojaja ei ole vastuussa vahingoista, jotka johtuvat puuttuvasta tai vaurioituneesta maadoitusliitännästä.

- Älä koskaan anna lasten leikkiä keittotasolla tai käytä sitä ilman aikuisen valvontaa.
- Älä unohda, että keittoalue kuumenee erittäin kuumaksi käytössä ja että se on kuuma myös jonkin aikaa sen sammuttamisen jälkeen. Siksi älä koskaan jätä kuumaa öljyä/kuumaa rasvaa sisältävää kattilaa keittoalueelle tarkkailematta sitä.
- Älä koskaan jätä keittotasoa ilman valvontaa, kun työskentelet rasvan tai öljyn kanssa. Ylikuumentunut rasva tai öljy voi syttyä itsestään ja sytyttää liesituulettimen tuleen.
- Tulipalovaara! Jos rasva tai öljy alkaa palaa, älä koskaan yritä sammuttaa tulta vedellä. Palo on tukahdutettava liinalla tai palosammuttimen vaahdolla.
- Uuden liesi ylälevy on lasikeraamista. Se on erittäin vahva, mutta voi rikkoutua, jos esim. pudota sen päälle teräviä tai teräviä esineitä.
- Induktiokeittotasoa ei saa asentaa sellaisen uunin yläpuolelle, jossa ei ole jäähdytystuuletinta.
- Jos levy asennetaan pyrolyysi-uunin yläpuolelle, sitä ei saa käyttää uunin pyrolyysipuhdistuksen aikana.
- A mahdollisesti suoraan keittotason alapuolella olevassa laatikossa ei saa olla syttyviä esineitä, kuten suihkepulloja.
- Keittotasoa ei saa asentaa astianpesukoneen, pesukoneen, kuivausrummun tai jääkaapin yläpuolelle, sillä liedien melko korkea säteilylämpö voi vahingoittaa näitä tuotteita.

## ASENNUS

Asennuksen saa suorittaa vain pätevytynyt henkilö, jolla on tietoa sovellettavasta alasta.

- Varmista seuraavat asiat ennen asennuksen aloittamista:
- Pinnan / pöytälevyn, johon yksikkö asennetaan, on oltava vaakasuora ja siinä on oltava riittävästi tilaa.
- Pinta / pöytä on riittävän lämmönkestävä.
- Jos laite on asennettu uunin yläpuolelle, uunissa on oltava sisäänrakennettu jäähdytyspuhallin tai sen on oltava eristetty.
- Asennuksen on oltava sovellettavien asennussääntöjen ja -standardien sekä yksikön ympärillä olevien tilavaatimusten mukainen.
- Jos olet epävarma sovellettavasta rakennusosasta, on suositeltavaa ottaa yhteyttä paikallisiin viranomaisiin.
- Käytä aina lämmönkestäviä puhdistusaineita yksikössä ja sen ympäristössä.

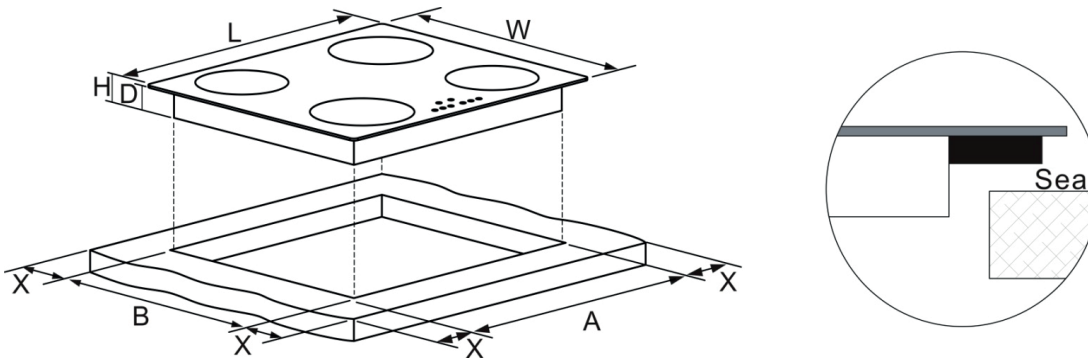
Laitteen sijainti:

Leikkaa pöytälevystä reikä piirustuksen mittojen mukaan.

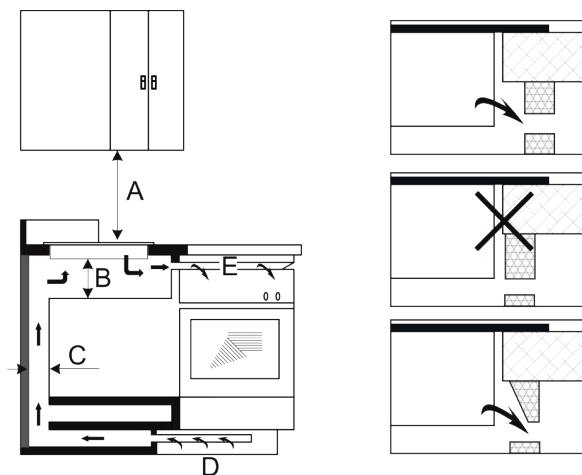
Keittotason asennusta ja käyttöä varten reiän ympärillä tulee olla vähintään 50 mm tilaa. Tämä suojaa pöydän materiaalia yksikön korkealta lämmöltä. Varmista, että keittotaso on hyvin tuuletettu ja että ilman tulo- ja ulostuloaukot eivät ole tukossa. Varmista, että liesi on hyvässä toimintakunnossa. Kuten alla.

Jos liesi asennetaan uunin yläpuolelle, uunissa on oltava sisäänrakennettu tuuletin.

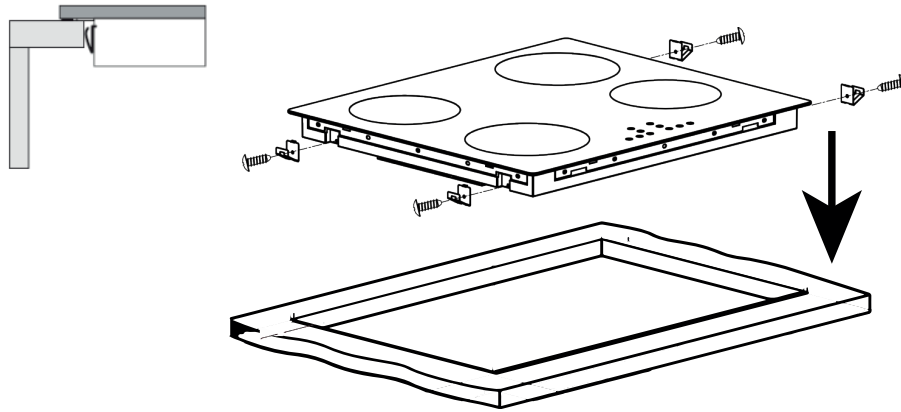
Asennuksen tulee noudattaa kaikkia etäisyysvaatimuksia ja sovellettavia standardeja ja määräyksiä.



Type	L(mm)	W(mm)	H(mm)	D(mm)	A(mm)	B(mm)	X(mm)
AI410	590	520	60	56	560	490	50



A(mm)	B(mm)	C(mm)	D	E
600 min.	50 min.	20 min.	Air intake	Air exit 5mm



Asenna kiinnikkeet yksikön sivuille kuvan osoittamalla tavalla. Kiinnikkeet varmistavat tiukan kiinnityksen ja yksikkö istuu tukevasti reikässä.

Yksikkö asennetaan pöytälevyn reikään ja painetaan kevyesti alas, jotta tiivis kosketus varmistetaan.

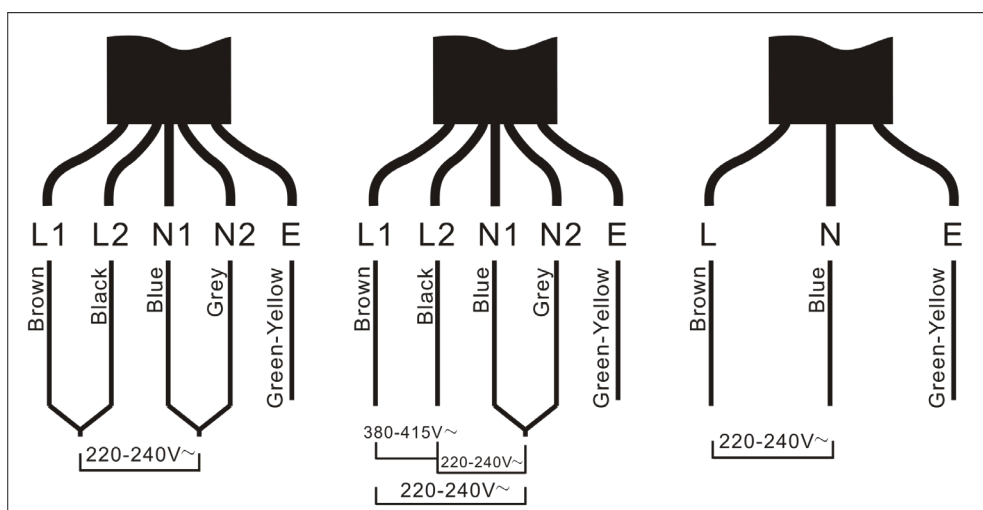
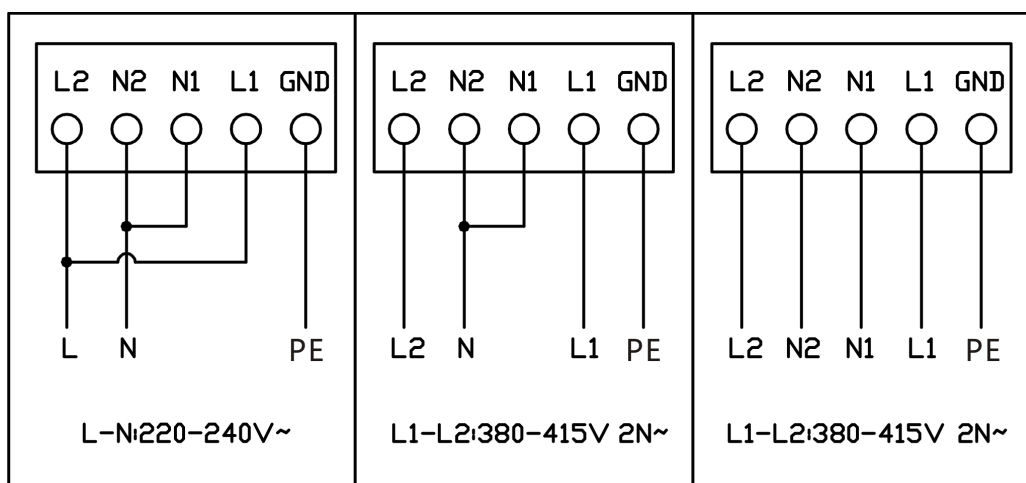
Jos laite asennetaan kaapien tai laatikoiden yläpuolelle, yksikön alapuolen ja kaapin/laatikon väliin tulee asentaa lämpösuoja.

## LAITTEEN LIITTÄMINEN VERKKOVIRTAAN

Kytkenään saa tehdä vain pätevä henkilöstö, joka tuntee soveltuvan rakennusosan.

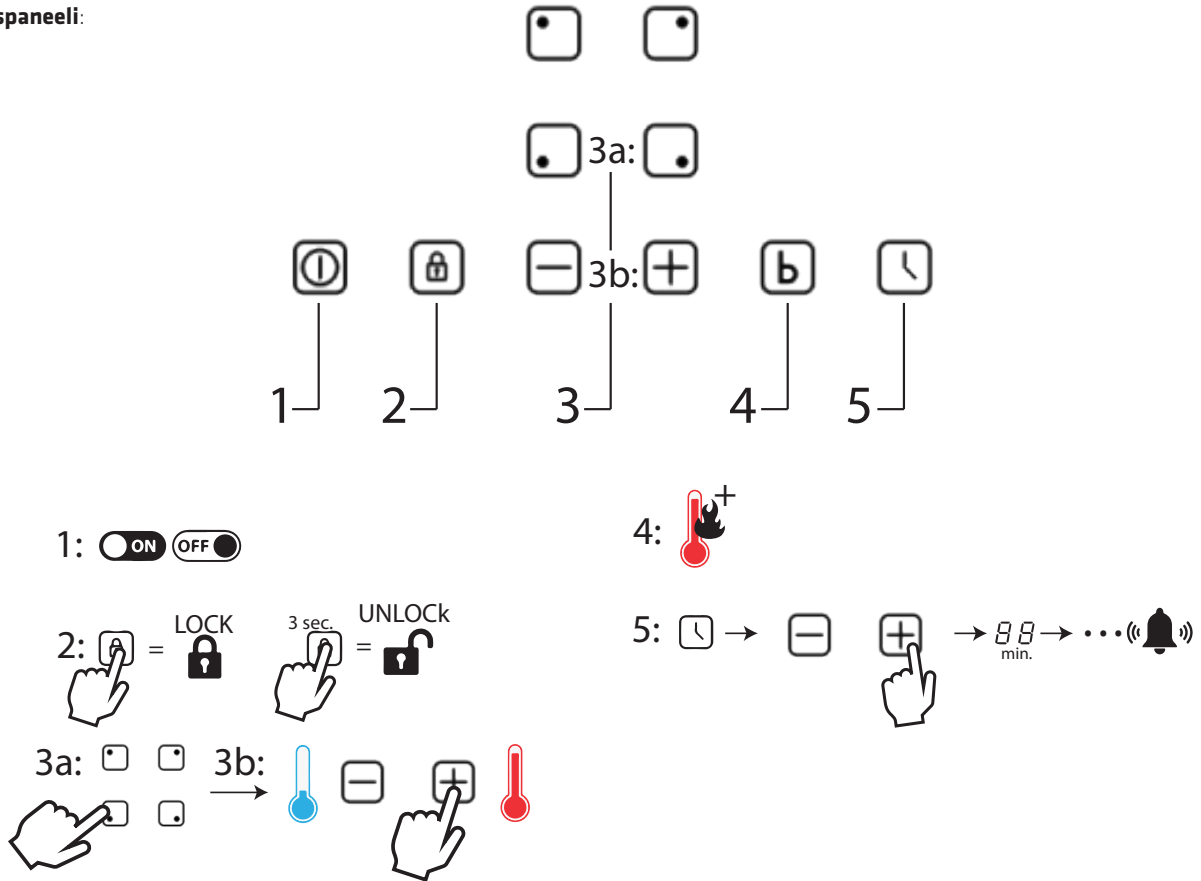
Ennen kytkemistä on varmistettava, että verkkovirta, johon laite liitetään, on tarkoitukseen sopiva ja täyttää vaatimukset:

- Tarkista, että verkkovirta on sopiva laitteen virrankulutukselle.
- Verkkajännitteen tulee vastata laitteen tyyppikilvessä ilmoitettuja arvoja.
- Virtajohdon tulee olla sopiva laitteen tyyppikilvessä ilmoitettuun kuormaan.
- Virtalähdekaapelissa ei saa olla ympäröiviä kuumia kappaleita.



## LAITTEEN TOIMINTA

Ohjauspaneeli:



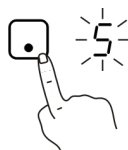
Ikon	Beskrivelse
	ON/OFF - Kytke laite päälle/pois päältä
	LAPSILUKKO: Paina painiketta kerran lukitaksesi. Paina sitten painiketta 3 kertaa, avataksesi lukituksen.
	+ : Lisää keittoalueen vaikutusta tai pidennä ajastimen aikaa.
	- : Vähennä keittoalueen tehoa tai lyhennä ajastimen aikaa.
	Tehostustoiminto
	Ajastintoiminto.
	Valitse vasen ylempi keittoalue.
	Valitse alempi vasen keittoalue.
	Valitse oikea ylempi keittoalue.
	Valitse oikea alempi keittoalue.
	Näyttö, näyttää keittoalueen tehotason tai mahdollisen virhekoodin.
	Näyttö, näyttää tunnit.

**Keittotason käyttö:**

Ota keittotaso käyttöön painamalla ON/OFF-painiketta. Kaikki ilmaisimet näyttävät nyt "-"



Aseta kattila/pannu halutulle keittoalueelle. Varmista, että keittotason pinta ja kattilan/pannun alapuoli ovat puhtaat ja kuivat.



Paina keittoalueen valitsinta ja sen vieressä oleva merkkivalo alkaa vilkkua.

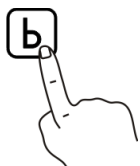
Valitse haluamasi lämpöasetus painikkeilla + ja -.

Jos lämpöasetusta ei valita 1 minuutin kuluessa, keittotaso sammuu automaattisesti.

**HEAT**

Kun keittotason käyttö on päättynyt, tulee ylimääräistä lämpöä.

Kun kuvake "H" näkyy, se tarkoittaa, että keittoalue on edelleen kuuma. Kun keittoalue on jäähtynyt turvalliseen lämpötilaan, "H" sammuu uudelleen.

**BOOST**

Aktivoi tehostustoiminto painamalla "b". Boost lisää merkittävästi tilapäistä keittoalueen lämpötehokkuutta.

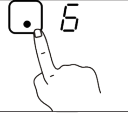
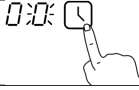
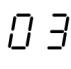
Boost voidaan peruuttaa milloin tahansa valitsemalla eri nopeus.

**LOCK**

Lukitustoiminnon käyttäminen:

Lukitse ohjauspaneeli painamalla lukkokuvaketta. Ohjauspaneelin lukitus voidaan avata uudelleen painamalla lukkokuvaketta 3 sekunnin ajan. ON/OFF on edelleen aktiivinen, vaikka lukitustoiminto olisi aktiivinen.

## Lieden tunnit

Paina sen keittoalueen valitsinta, jolle haluat ajastimen.	
"0" näkyy nyt näytössä.	
Aseta haluamasi aika minuutteina + ja - -painikkeilla. Nämä kaksi numeroa on syötettävä yksitellen. Kun ensimmäinen numero on valittu, ajastinta painetaan uudelleen ja toinen numero voidaan nyt valita.	
Ajastimet voidaan peruuttaa milloin tahansa noudattamalla keittotason ajastimien menettelyä tyhjästä ja asettamalla ajan arvoon "0". Kun aika on kulunut, sammuta liesi.	

## Keittotason automaattinen sammutus

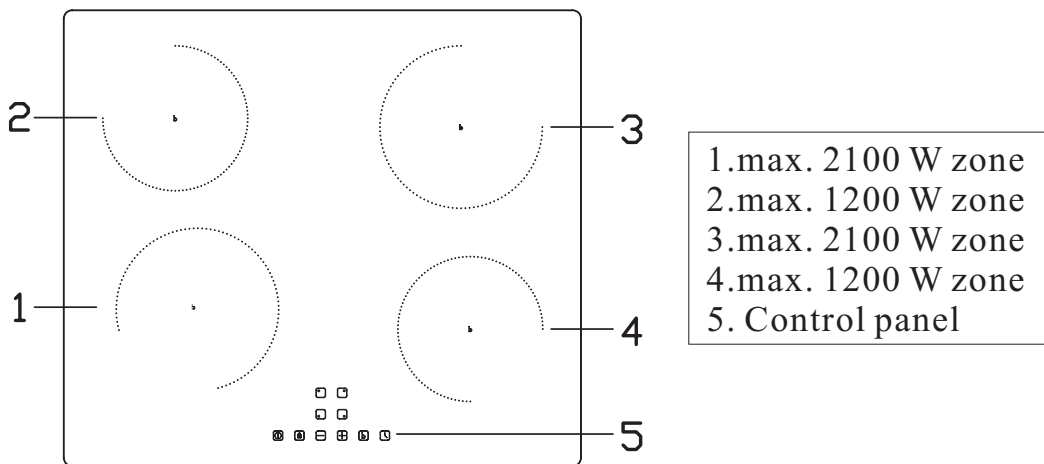
Keittotaso on varustettu automaattisella keittotasojen sammutuksella siltä varalta, että keittotasoa ei sammuteta käytön jälkeen. Seuraava taulukko osoittaa, kuinka kauan kukin keittoalue on aktiivinen ennen kuin se sammuu automaattisesti:

Power level	1	2	3	4	5	6	7	8	9
Default working time (hour)	8	8	8	4	4	4	2	2	2

Kun kattila/pannu poistetaan keittoalueelta, se sammuu automaattisesti 1 minuutin kuluttua.

## Yleiskatsaus tehotasosta per keittoalue

Alla oleva taulukko näyttää suurimman vaikutuksen kullakin vyöhykkeellä.





## TEKNISET TIEDOT


Mallin tunniste	TXIK60B
Keittoalueet	4 vyöhykettä
Syöttöjännite	220-240V~ 50/60Hz
Asennettu sähköteho	6600W
Tuotteen koko S x L x K (mm)	590×520×60
Sisäänrakennetut mitat A x B (mm)	560×490

Energiankulutus per keittoalue tai pinta-ala laskettuna per kg EC sähkö ruoanlaitto (Wh/kg)

Vasen alhaalla:	188,5
Vasen ylhäällä:	190,2
Oikea ylhäällä:	187,9
Oikea alhaalla:	186,5

## VIRHEKOODIT

Jos tapahtuu poikkeavuus, induktiokeittotaso siirtyy automaattisesti suojaustilaan ja näyttää vastaavat suojakoodit:

Ongelma	Mahdollinen syy	Mitä tehdä
	Ei pannua tai pannu ei sovellu	Vaihda pannu
E2/E3	Epänormaali syöttöjännite	Tarkista, onko virransyöttö normaali. Laittaa päälle sen jälkeen, kun virtalähde on normaali.
E4/E5	IGBT-vian lämpötila-anturi	Ota yhteyttä toimittajaan.
E7/E8	Lämpötila-anturin virhe	Ota yhteyttä toimittajaan.
E6/E9	Huono lämpösäteily	induktioasolta Käynnistä uudelleen, kun induktioliesi on jäähtynyt helppo.
Eb/EC	PCBA-tiedonsiirtovirhe	Ota yhteyttä toimittajaan.

## PUHDISTUS JA HUOLTO

## DAGLIG RENGØRING

- Pinnat ja lasilevy puhdistetaan kostealla liinalla, jossa on astianpesuainetta.
- Lakatut pinnat puhdistetaan kostealla liinalla sulfo/pesuaineella. ÄLÄ KOSKAAN käytä hankausaineita.

Mitä?	Miten	Vigtigt!
Jokapäiväistä likaa lasilla (sormenjälkiä, jälkiä, ruokatahroja tai ei-sokerisia läikymiä lasille)	<ol style="list-style-type: none"> <li>1. Katkaise keittotason virta.</li> <li>2. Liesi voidaan puhdistaa edullisesti, kun lasi on vielä lämmin (mutta ei kuuma!). Tämä helpottaa lian jne. poistumista pinnalta.</li> <li>3. Huuhtele ja kuivaa puhtaalla liinalla tai talouspaperilla.</li> <li>4. Kytke kiukaan virta uudelleen.</li> </ol>	<ul style="list-style-type: none"> <li>·Kun keittotason virta katkaistaan, 'kuuma pinta' -ilmaisinta ei pala, mutta keittoalue voi silti olla kuuma!</li> <li>· Tehokkaat pesurit, jotkut nailonpesurit ja voimakkaat/hankaavat puhdistusaineet voivat naarmuttaa lasia. Lue aina tarra tarkistaaksesi, sopiiko puhdistustai kuurauskoneesi.</li> <li>· Älä koskaan jätä puhdistusjäämiä keittotasolle: lasi saattaa tahraantua.</li> </ul>
Ylikeitetään, sulanut ja kuuma sokeriroiske lasille	<p>Poista ne välittömästi kaapimella, paletiveitsellä tai vastaavalla, joka sopii kulloiseenkin lasilevyyn, mutta varo kuumia keittoalueen pintoja:</p> <ol style="list-style-type: none"> <li>1. Katkaise virta seinässä olevasta keittotasosta.</li> <li>2. Pidä terää tai välinettä 30° kulmassa ja raaputa lika tai roiske keittotason viileälle alueelle.</li> <li>3. Puhdista lika tai roiske tiskiliinalla tai talouspaperilla.</li> <li>4. Noudata yllä olevia vaiheita 2-4 kohdassa "Lasilla oleva päivittäinen lika".</li> </ol>	<ul style="list-style-type: none"> <li>·Poista sulatteiden ja sokeripitoisten ruokien tai roiskeiden jättämät tahrat mahdollisimman pian. Jos ne jätetään jäähtymään lasille, niitä voi olla vaikea poistaa tai ne voivat jopa vahingoittaa lasin pintaa pysyvästi.</li> <li>·Leikkausvaara: Kun suojakansi on sisään vedettynä, kaavin terä on veitsenterävä. Käytä äärimmäisen varoen ja säilytä aina turvassa ja poissa lasten ulottuvilta.</li> </ul>
Roiskeet kosketusohjaimen päälle	<ol style="list-style-type: none"> <li>1. Katkaise keittotason virta.</li> <li>2. Imeytä vuoto.</li> <li>3. Pyyhi kosketusohjausalue puhtaalla, kostealla sienellä tai liinalla.</li> <li>4. Kuivaa alue kokonaan talouspaperilla.</li> <li>5. Kytke keittotasoon virta uudelleen.</li> </ol>	Keittotaso voi piippata itsestään ja sammua, eivätkä kosketuspainikkeet välttämättä toimi, kun niillä on nestettä. Muista pyyhkiä kosketusohjausalue kuivaksi ennen kuin kytket keittotason uudelleen päälle.

**HUOLTO**

Ennen kuin otat yhteyttä huoltoon Thermex tuotteeseesi liittyvässä asiassa, on tärkeää, että luet asennus- ja käyttöohjeet huolellisesti. Näin varmistetaan, että Thermex voi auttaa sinua parhaalla mahdollisella tavalla.

Thermexin asiakaspalveluun voi ottaa yhteyttä seuraaviin asioihin liittyen:

- Tekninen tuki tuotteesi hoitoon ja asennukseen.
- Tuotteesi toimintojen selventäminen.
- Tuotteesi takuuhuoltopyynnöt.

Aina ennen yhteydenottoa takuuhuoltoon kokeile katkaista virta tuotteestasi noin 5 minuutiksi. Kytke sitten virta uudelleen, ja tutki korjaantuiko ongelma.

Jos vika ei korjaannu, irrota tuotteen pistoke tunnin ajaksi. Jos tuote ei edelleenkään toimi oikein tunnin sähkökatkon jälkeen, ja vianetsintäkaaviot on käyty läpi, ota yhteyttä huoltoon.

**HUOMAA:** Takuuseen liittyvissä asioissa sinua pyydetään todistamaan ostoksesi esittämällä ostokuitti. Pidä tästä syystä ostokuitti aina tallessa.

Ennen takuuhuoltoon toimittamista on tärkeää, että kaikki tarvittavat tiedot ovat käytettävissä:

- Vian kuvaus
- Malli
- Tuotteen tyyppi- ja sarjanumerot (annettu tyyppikilvessä)
- Ostotiedot.

Takuukorjauspyynnöt voidaan tehdä täyttämällä takuulomake osoitteessa [www.thermex.fi/Huolto](http://www.thermex.fi/Huolto), jossa myös huoltoehdot ovat luettavissa.

Tekniseen tukeen liittyvät kysymykset ja toimintojen tarkennuspyynnöt voidaan tehdä lähettämällä viesti osoitteeseen [info@thermex.fi](mailto:info@thermex.fi) tai puhelimitse +358 942454000.

**CONTENDIO**

Advertencia general	49
Asamblea	50
Conexión del dispositivo a la red eléctrica	52
Funcionamiento del dispositivo	53
Especificaciones técnicas	56
Códigos de error	56
Limpieza y mantenimiento	57

**ADVERTENCIA GENERAL**

- La campana y la placa se desarrollan y fabrican de acuerdo con DS / EN 60335-1.
- Este producto solo está diseñado para su uso en hogares privados si se utiliza para otros fines, pierde la garantía.
- Toda la instalación debe ser realizada por un técnico capacitado profesionalmente de acuerdo con las instrucciones de Thermex Scandinavia A / S (Thermex) y la legislación aplicable.
- Thermex se exime de cualquier responsabilidad por los daños que se hayan producido como resultado de una instalación, instalación, uso incorrectos o ajustes incorrectos.

**ANTES DEL MONTAJE/PUESTA EN MARCHA**

- Inmediatamente después de recibirla, compruebe la unidad en busca de daños de transporte, errores y defectos.
- Los daños de transporte se informan inmediatamente después de la recepción a la empresa de transporte y Thermex.
- Las fallas y los defectos deben informarse a Thermex dentro de los 8 días posteriores a la recepción y, a más tardar, antes de la instalación/puesta en marcha.
- No guarde objetos magnetizables, por ejemplo, tarjetas de crédito, calculadoras y disquetes, cerca de una placa caliente, ya que pueden dañarse.
- Las personas con marcapasos deben tener en cuenta que en las inmediaciones de una placa de inducción encendida surge un campo magnético que puede afectar al marcapasos. En caso de duda, debe consultar a su médico.
- Al desguazar una placa, debe asegurarse de cortar todos los cables justo dentro de la placa para que no pueda ser un peligro para niños. Asegúrese de llevar el producto a un centro de reciclaje autorizado para asegurar una eliminación ambientalmente correcta. Considere también que el producto puede contener piezas que pueden ser reutilizadas.
- NUNCA intente apagar un fuego con agua. En su lugar, apague la placa y sofoque el fuego, p. con tapa o manta ignífuga.
- La placa debe estar extra protegida (puesta a tierra) véase las Regulaciones de Alta Corriente. El fabricante/importador no se hace

responsable de los daños causados por una conexión a tierra faltante o dañada.

- Nunca deje que los niños jueguen con la placa ni la utilicen sin la supervisión de un adulto.
- No olvide que una zona de cocción se calienta mucho durante el uso y que también permanece caliente durante algún tiempo después de apagarla. Por lo tanto, nunca deje una olla o sartén con aceite caliente/grasa caliente sobre la zona de cocción sin vigilarla.
- Nunca deje la placa sin vigilancia cuando trabaje con grasa o aceite. La grasa o el aceite sobrecalentados pueden autoencenderse y prender fuego a la campana.
- ¡Peligro de incendio! Si la grasa o el aceite comienzan a arder, nunca intente apagar el fuego con agua. El fuego debe sofocarse con un paño o con espuma de un extintor.
- La placa superior de su nueva placa está hecha de vitrocerámica. Es muy fuerte, pero puede romperse si, p. dejar caer objetos puntiagudos o afilados sobre él.
- No se debe instalar una placa de inducción encima de un horno que no tenga ventilador de refrigeración.
- Si la placa se instala encima de un horno de pirólisis, no debe utilizarse durante la limpieza por pirólisis del horno.
- posiblemente el cajón directamente debajo de la encimera no debe contener objetos inflamables, como botellas de spray.
- La placa no debe instalarse encima de lavavajillas, lavadoras, secadoras o frigoríficos, ya que el calor radiante bastante alto de la placa podría dañar dichos productos.

**ASAMBLEA**

El montaje y la instalación solo deben ser realizados por personal cualificado que esté familiarizado con las normas de construcción aplicables.

Asegúrese de lo siguiente antes de que comience la instalación:

- La superficie/superficie de la mesa donde se montará la unidad debe estar horizontal y tener suficiente espacio.
- La superficie/superficie de la mesa es suficientemente resistente al calor.
- Si la unidad se monta encima de un horno, el horno debe tener un ventilador de refrigeración incorporado o estar aislado.
- La instalación debe cumplir con las reglas y normas aplicables para la instalación, así como con los requisitos de espacio alrededor de la unidad.
- Si existe alguna duda sobre el elemento de construcción aplicable, se recomienda consultar a las autoridades locales.
- Siempre use agentes de limpieza resistentes al calor en y alrededor de la unidad.

Ubicación del dispositivo:

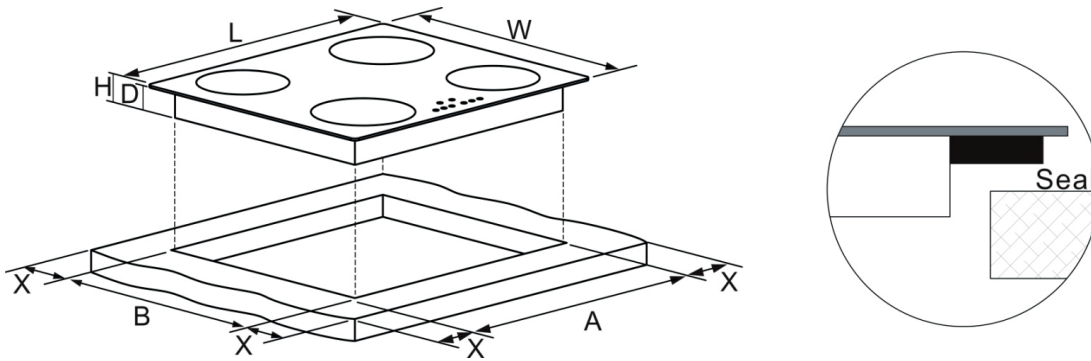
Recorte el orificio en la superficie de la mesa de acuerdo con los tamaños que se muestran en el dibujo.

Para la instalación y el uso de la placa, debe haber al menos 50 mm de espacio alrededor del orificio. Esto es para proteger el material de la superficie de la mesa del alto calor de la unidad.

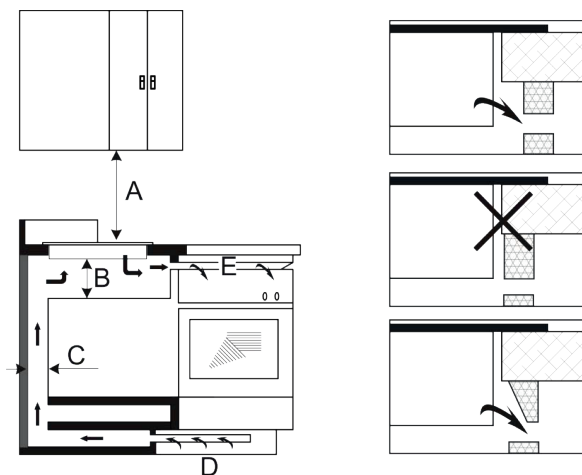
Asegúrese de que la placa esté bien ventilada y que la entrada y salida de aire no estén bloqueadas. Asegúrese de que la placa esté en buen estado de funcionamiento. Como se muestra abajo.

Si la placa se instala encima de un horno, el horno debe tener un ventilador de refrigeración incorporado.

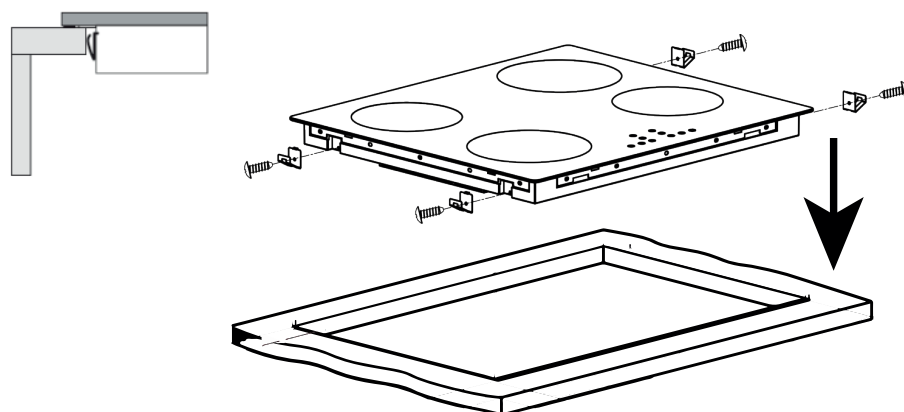
La instalación debe cumplir con todos los requisitos de espacio libre y las normas y reglamentos aplicables.



Type	L(mm)	W(mm)	H(mm)	D(mm)	A(mm)	B(mm)	X(mm)
AI410	590	520	60	56	560	490	50



A(mm)	B(mm)	C(mm)	D	E
600 min.	50 min.	20 min.	Air intake	Air exit 5mm



Coloque los soportes en el costado de la unidad como se muestra en la ilustración. Los accesorios aseguran un ajuste perfecto y la unidad se asienta de manera estable en el orificio.

La unidad se monta en el orificio de la superficie de la mesa y se presiona ligeramente hacia abajo para garantizar un contacto firme.

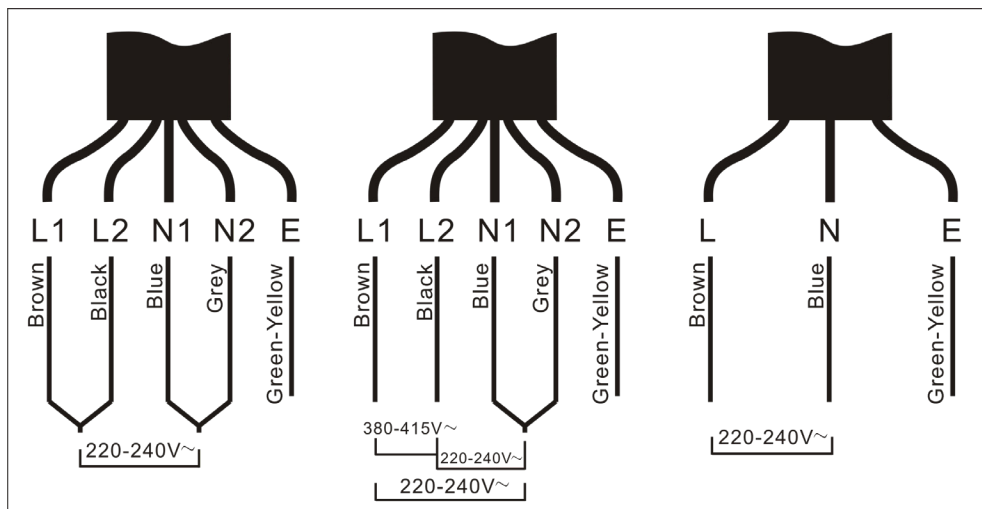
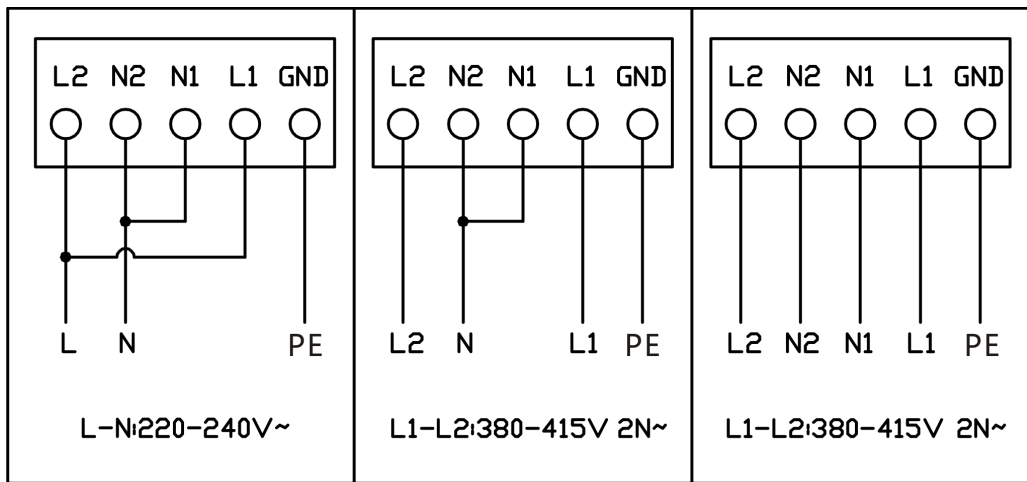
Si la unidad se monta encima de armarios o cajones, debe instalarse una barrera de protección contra el calor entre la parte inferior de la unidad y el armario/cajón.

**CONEXIÓN DEL DISPOSITIVO A LA RED ELÉCTRICA**

La conexión solo debe ser realizada por personal calificado que esté familiarizado con el elemento de construcción aplicable.

Antes de la conexión, debe asegurarse de que la red eléctrica a la que se conectará el dispositivo sea adecuada para el propósito y cumpla con los requisitos:

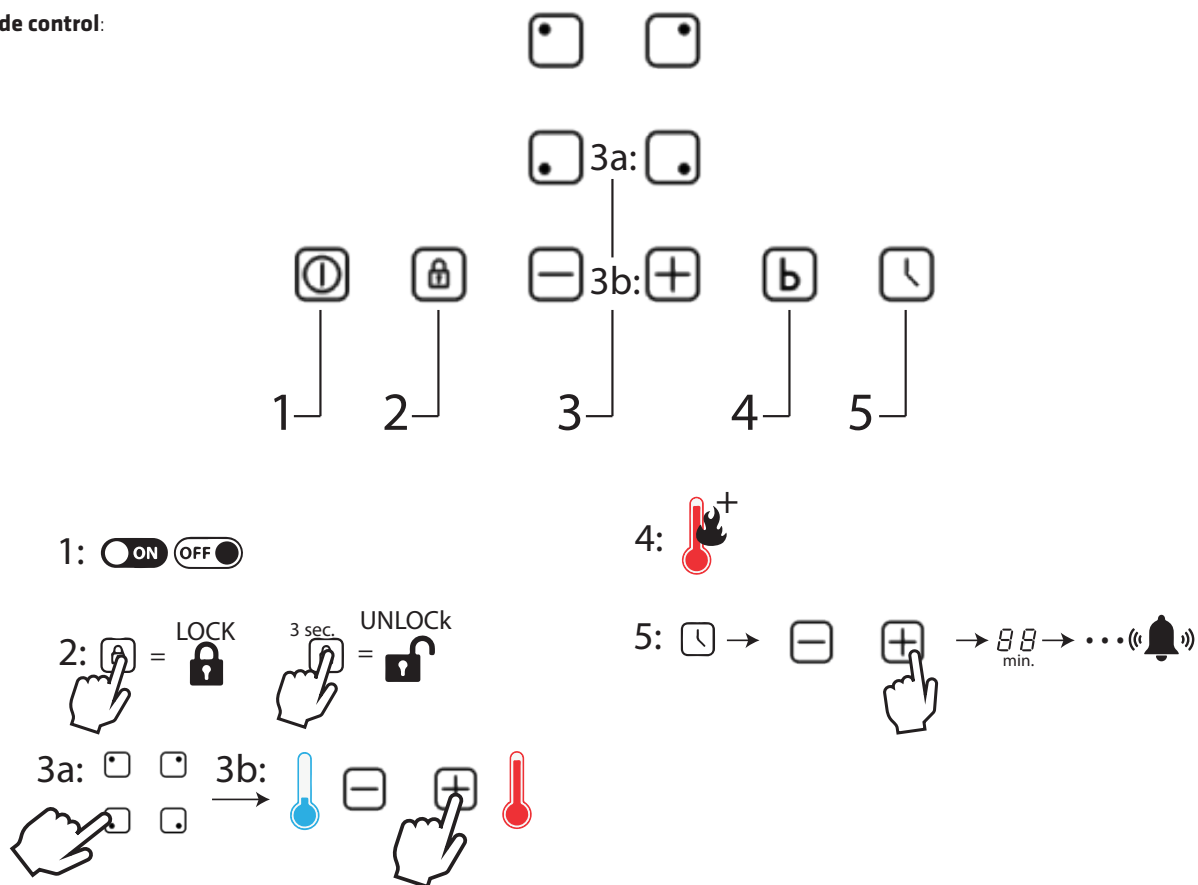
- Verifique que la red eléctrica sea adecuada para el consumo de energía del dispositivo.
- El voltaje de la red debe coincidir con los valores especificados en la placa de identificación de la unidad.
- El cable de alimentación debe ser adecuado para la carga especificada en la placa de características del dispositivo.
- El cable de alimentación debe estar libre de cuerpos calientes circundantes.





**FUNCIONAMIENTO DEL DISPOSITIVO**

Panel de control:

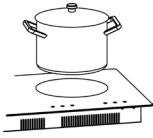


Ikon	Beskrivelse
	ON/OFF - Enciende/apaga el dispositivo
	BLOQUEO PARA NIÑOS: presione el botón una vez para bloquear. Luego presione el botón 3 veces, para desbloquear.
	+ : Aumenta el efecto en la zona de cocción o aumenta el tiempo en el temporizador.
	- : Reduzca la potencia de la zona de cocción o reduzca el tiempo del temporizador.
	Función de impulso
	Función de temporizador.
	Seleccione la zona de cocción superior izquierda.
	Seleccione la zona de cocción inferior izquierda.
	Seleccione la zona de cocción superior derecha.
	Seleccione la zona de cocción inferior derecha.
	Pantalla, muestra el nivel de potencia en la zona de cocción, o posible código de error.
	Pantalla, muestra las horas.

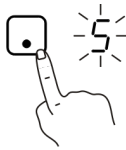
**Uso de la placa:**



Pulse el botón ON/OFF para activar la placa. Todos los indicadores ahora muestran "-"



Coloque una olla/sartén en la zona de cocción deseada. Asegúrese de que la superficie de la placa y la parte inferior de la olla/sartén estén limpias y secas.



Pulse el selector de zonas de cocción y el indicador situado junto a él empezará a parpadear.

Seleccione la configuración de calor deseada usando + y -.

Si no se selecciona un nivel de calor en 1 minuto, la placa se apaga automáticamente.

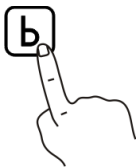
HEAT



Una vez terminado el uso de la placa, habrá un exceso de calor.

Cuando se muestra el icono "H", significa que la zona de cocción aún está caliente. Cuando la zona de cocción se ha enfriado a una temperatura segura, "H" se apaga nuevamente.

BOOST



Active la función de refuerzo presionando "b". Boost proporciona un aumento temporal significativo en la eficiencia térmica de la zona de cocción.

Boost se puede cancelar en cualquier momento eligiendo una velocidad diferente.

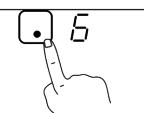

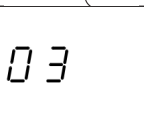
LOCK



Usando la función de bloqueo:

Pulse el icono de candado para bloquear el panel de control. El panel de control se puede desbloquear nuevamente presionando el ícono de bloqueo durante 3 segundos. ON/OFF sigue activo incluso cuando la función de bloqueo está activa.

**Horas de cocción**

Pulse el selector de zona de cocción para la zona de cocción para la que desee el temporizador.	
Ahora se muestra "0" en la pantalla.	
Configure el tiempo deseado en minutos usando + y -. Los dos dígitos deben ingresarse individualmente. Cuando se selecciona el primer dígito, el temporizador se presiona nuevamente y ahora se puede seleccionar el segundo dígito.	
Los temporizadores se pueden cancelar en cualquier momento siguiendo el procedimiento para los temporizadores de encimera desde cero y poniendo el tiempo en "0". Pasado el tiempo, apaga la placa.	

**Apagado automático de la placa**

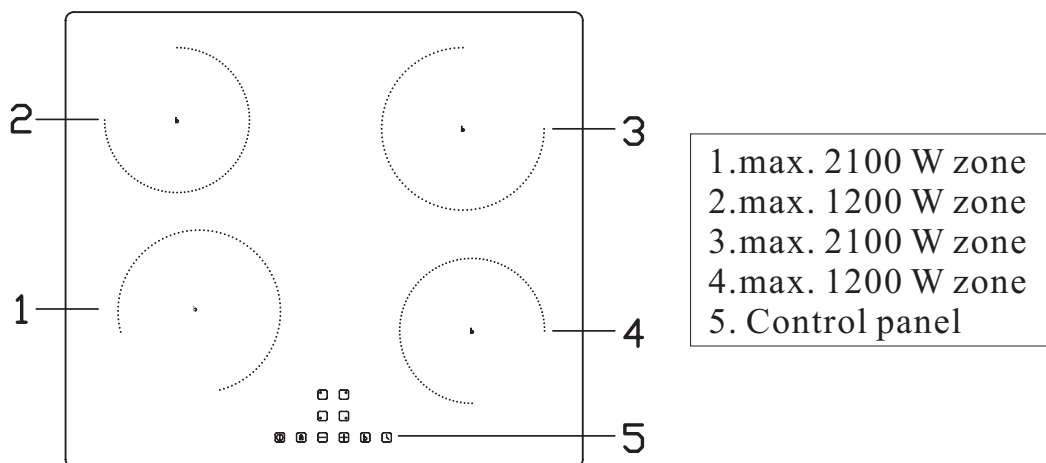
La placa está equipada con apagado automático de las placas, en caso de que una placa no se apague después de su uso. La siguiente tabla indica cuánto tiempo está activa cada zona de cocción antes de que se apague automáticamente:

Power level	1	2	3	4	5	6	7	8	9
Default working time (hour)	8	8	8	4	4	4	2	2	2

Cuando la olla/sartén se retira de la zona de cocción, se apaga automáticamente después de 1 min.

**Resumen del nivel de potencia por zona de cocción**

La siguiente tabla muestra el efecto máximo en cada una de las zonas.



**ESPECIFICACIONES TÉCNICAS**


Identificación del modelo	TXIK60B
Zonas de cocción	4 zonas
Tensión de alimentación	220-240V~ 50/60Hz
Potencia eléctrica instalada	6600W
Tamaño del producto Pr. x An. x Al. (mm)	590x520x60
Dimensiones de empotrar A x B (mm)	560x490

Consumo de energía por zona de cocción o área calculada por kg CE eléctrico cocción (Wh/kg)

Izquierda abajo:	188,5
Izquierda arriba:	190,2
Derecha arriba:	187,9
Derecha abajo:	186,5

**CÓDIGOS DE ERROR**

Si se produce alguna anomalía, la placa de inducción pasará automáticamente al modo de protección y mostrará los códigos de protección correspondientes:

Problema	Posible causa	Qué hacer
 E2/E3	No hay sartén o la sartén no es adecuada	Reemplace la sartén
E4/E5	Voltaje de suministro anormal Verifique si el suministro de energía es normal.	Encender después de que la fuente de alimentación sea normal.
E7/E8	Sensor de temperatura para el fallo de IGBT	Póngase en contacto con el proveedor.
E6/E9	Error del sensor de temperatura	Póngase en contacto con el proveedor.
	Pobre radiación de calor de la placa de inducción	Reinicie después de que la placa de inducción se haya enfriado fácil. Error de comunicación Eb/EC PCBA Póngase en contacto con el proveedor.

## LIMPIEZA Y MANTENIMIENTO

## LIMPIEZA DIARIA

- Las superficies y la placa de vidrio se limpian con un paño húmedo con detergente líquido.
- Las superficies lacadas se limpian con un paño húmedo con sulfo/detergente. NUNCA use abrasivos.

¿Qué?	Cómo	¡Importante!
Suciedad cotidiana en el vidrio (huellas dactilares, marcas, manchas de comida o derrames no azucarados en el vidrio)	<ol style="list-style-type: none"> <li>1. Apague la alimentación de la placa.</li> <li>2. La encimera se puede limpiar con ventaja mientras el cristal aún está caliente (¡pero no caliente!). Esto facilita que la suciedad, etc., escape de la superficie.</li> <li>3. Enjuague y seque con un paño limpio o una toalla de papel.</li> <li>4. Vuelva a encender la estufa.</li> </ol>	<ul style="list-style-type: none"> <li>· Cuando se apaga la placa de cocción, no habrá ningún indicador de "superficie caliente", ¡pero es posible que la zona de cocción aún esté caliente!</li> <li>· Los estropajos potentes, algunos estropajos de nailon y los limpiadores fuertes/abrasivos pueden rayar el vidrio. Lee siempre la etiqueta para comprobar si tu máquina limpiadora o fregadora es apta.</li> <li>· Nunca deje residuos de limpieza sobre la encimera: el cristal podría mancharse.</li> </ul>
Overboil, derrame azucarado derretido y caliente en el vaso	<p>Retírelos inmediatamente con una espátula, espátula o similar adecuado para la placa de vidrio respectiva, pero tenga cuidado con las superficies calientes de la zona de cocción:</p> <ol style="list-style-type: none"> <li>1. Apague la alimentación de la encimera en la pared.</li> <li>2. Sostenga la cuchilla o el utensilio en un ángulo de 30° y raspe la suciedad o el derrame en un área fría de la placa.</li> <li>3. Limpie la suciedad o el derrame con un paño de cocina o una toalla de papel.</li> <li>4. Siga los pasos 2 a 4 de "Suciedad cotidiana en el vidrio" anteriores.</li> </ol>	<ul style="list-style-type: none"> <li>· Elimine las manchas que dejan los alimentos derretidos y azucarados o los derrames lo antes posible. Si se dejan enfriar sobre el vidrio, pueden ser difíciles de quitar o incluso dañar permanentemente la superficie del vidrio.</li> <li>· Peligro de corte: Cuando la cubierta de seguridad está retraída, la hoja de un raspador está afilada como una navaja. Usar con extrema precaución y mantener siempre seguro y fuera del alcance de los niños.</li> </ul>
Derrame en el control táctil	<ol style="list-style-type: none"> <li>1. Desconecte la alimentación de la placa.</li> <li>2. Absorba el derrame.</li> <li>3. Limpie el área de control táctil con una esponja o un paño limpio y húmedo.</li> <li>4. Seque completamente el área con una toalla de papel.</li> <li>5. Vuelva a encender la placa.</li> </ol>	<p>Es posible que la placa emita un pitido al encenderse y apagarse por sí sola y que los botones táctiles no funcionen mientras haya líquido sobre ellos. Asegúrese de secar el área de control táctil antes de volver a encender la placa.</p>

**CONTENTS**

General warning	59
Installation	60
Electrical installation	62
Operation of the device	63
Technical specifications	66
Error codes	66
Cleaning and maintenance	67
Service	68

**GENERAL WARNING**

- The hob has been developed and produced in accordance with DS/EN 60335-1.
  - This product is only intended for use in private homes, if it is used for other purposes, the right to complain is void.
  - All installation must be carried out by a qualified technician in accordance with the instructions from Thermex Scandinavia A/S (Thermex) and applicable legislation.
  - Thermex disclaims all liability for damage caused by incorrect installation, assembly, use or incorrect settings.
- BEFORE ASSEMBLY/COMMISSIONING**
- Check the unit for transport damage, errors and defects immediately upon receipt.
  - Transport damage is reported immediately on receipt to the transport company and Thermex.
  - Faults and defects must be reported to Thermex within 8 days of receipt, and at the latest before installation/commissioning.
  - 
  - Do not store magnetizable objects, e.g. credit cards, calculators and diskettes close to a hot hob, as they may be damaged.
  - People with pacemakers should bear in mind that in the immediate vicinity of a switched-on induction hob, a magnetic field arises, which may affect the pacemaker. In case of doubt, you should contact your doctor.
  - When scrapping a hob, you should make sure to cut all the cables right inside the hob so that it cannot be a danger to children. Be sure to take the product to an authorized recycling center to ensure environmentally correct disposal. Also consider that the product may contain parts that can be reused.
  - NEVER try to put out a fire with water. Instead, switch off the hob and smother the fire, e.g. with a lid or a fire blanket.
  - The plate must be extra protected (earthed) cf. the High Current Regulations. The manufacturer/importer cannot be held responsible for damage caused by a missing or damaged earth connection.
  - Never let children play with the hob or use it without adult supervision.
  - Don't forget that a cooking zone gets very hot in use and that it is also hot for some time after it is switched off. Therefore, never leave a pot or pan containing hot oil/hot fat on the cooking zone without keeping an eye on it.
  - Never leave the hob unattended when working with fat or oil. Overheated fat or oil can self-ignite and set the hood on fire.
  - Fire hazard! If fat or oil starts to burn, never try to extinguish the fire with water. The fire must be smothered with a cloth or with foam from a fire extinguisher.
  - The upper plate on your new hob is made of glass ceramic. It is very strong, but can break if you e.g. drop pointed or sharp objects onto it.
  - An induction hob must not be installed above an oven that does not have a cooling fan.
  - If the plate is installed above a pyrolysis oven, it must not be used during the pyrolysis cleaning of the oven.
  - A possibly the drawer directly below the hob must not contain flammable objects, such as spray bottles.
  - The hob must not be installed above dishwashers, washing machines, tumble dryers or refrigerators, as the rather high radiant heat from the hob could damage said products.

**INSTALLATION**

Assembly and installation should only be carried out by qualified personnel who are familiar with applicable building regulations.

Ensure the following before installation begins:

- The surface / table top where the unit is to be mounted must be horizontal and have sufficient space.
- The surface / table top is sufficiently resistant to heat.
- If the unit is mounted above an oven, the oven must have a built-in cooling fan or be insulated.
- The installation must comply with the applicable rules and standards for installation, as well as the space requirements around the unit.
- If there is any doubt about the applicable building element, it is recommended to consult the local authorities.
- Always use heat-resistant cleaning agents on and around the unit.

Location of the device:

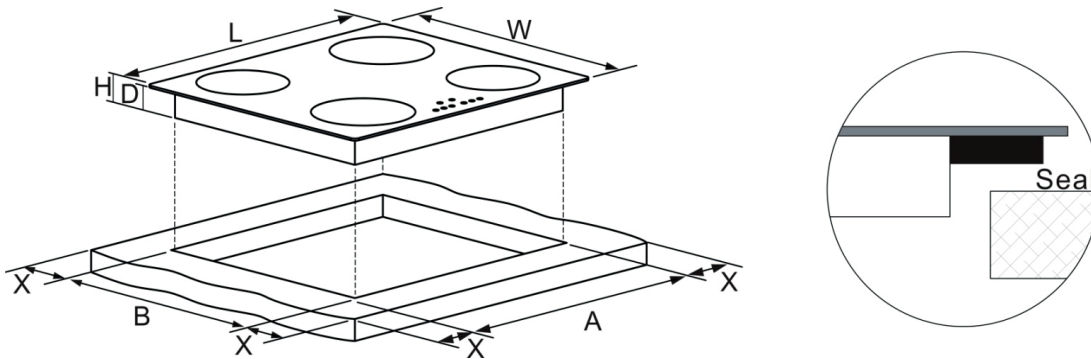
Cut out the hole in the table top according to the sizes shown in the drawing.

For installation and use of the hob, there should be at least 50 mm of space around the hole. This is to protect the table top material from the high heat of the unit.

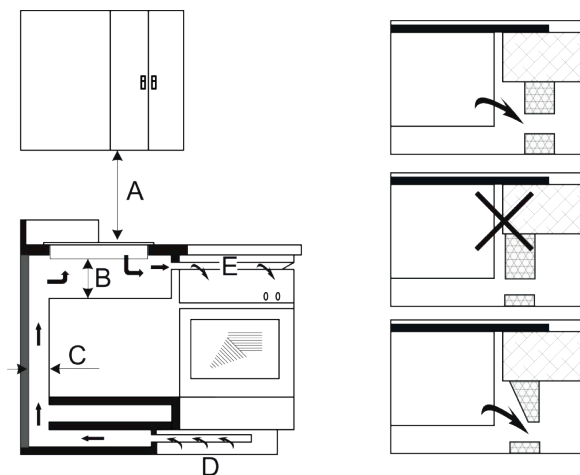
Make sure that the hob is well ventilated and that the air inlet and outlet are not blocked. Make sure the hob is in good working condition. As shown below.

If the hob is installed above an oven, the oven must have a built-in cooling fan.

The installation must comply with all clearance requirements and applicable standards and regulations.

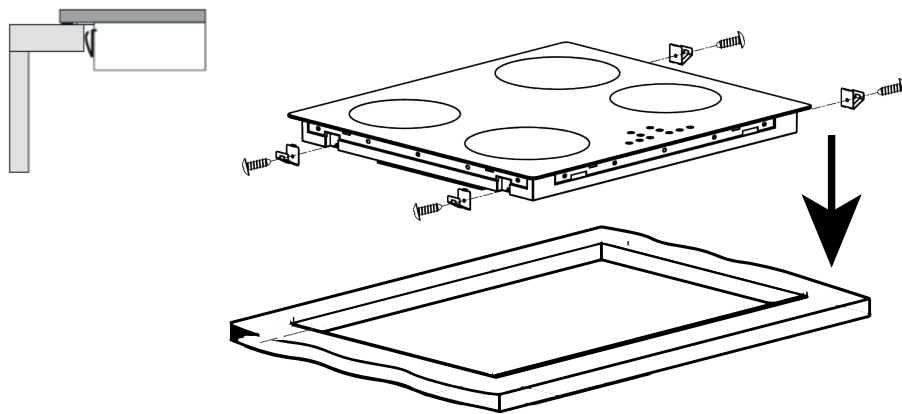


Type	L(mm)	W(mm)	H(mm)	D(mm)	A(mm)	B(mm)	X(mm)
A1410	590	520	60	56	560	490	50



A(mm)	B(mm)	C(mm)	D	E
600 min.	50 min.	20 min.	Air intake	Air exit 5mm





Fit the brackets to the side of the unit as shown in the illustration. The fittings ensure a tight fitting, and the unit sits stably in the hole.

The unit is mounted in the hole in the table top and lightly pressed down so that a tight contact is ensured.

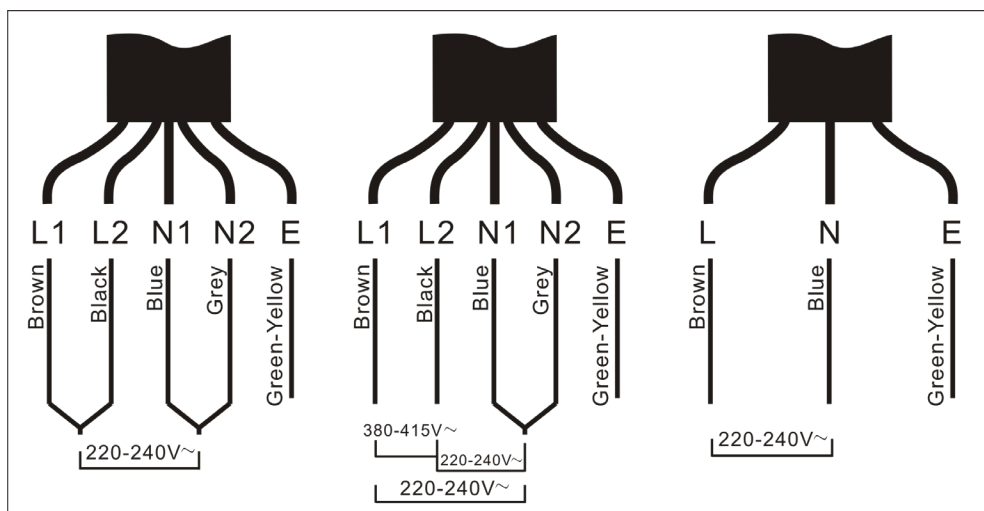
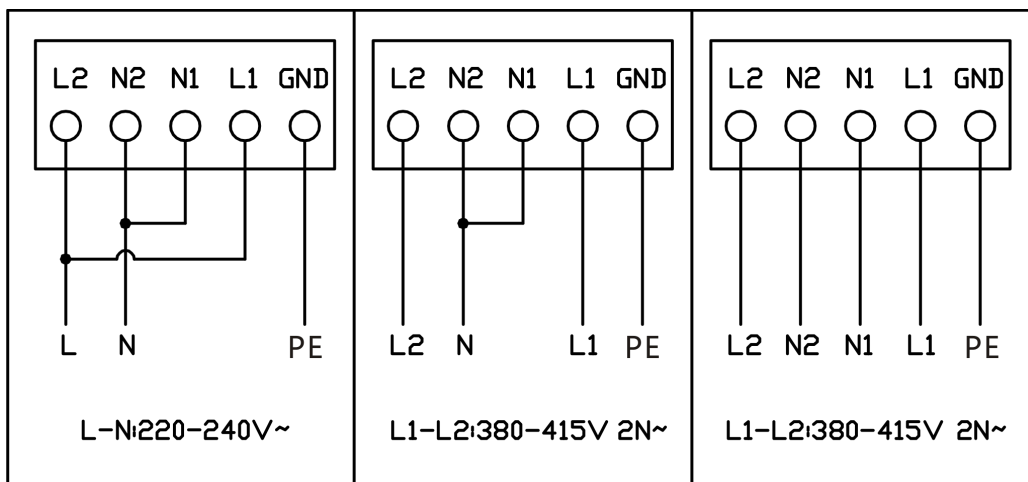
If the unit is mounted above cupboards or drawers, a heat-protective barrier should be fitted between the underside of the unit and the cupboard/drawer.

**ELECTRICAL INSTALLATION**

Connection should only be carried out by qualified personnel who are familiar with the applicable building element.

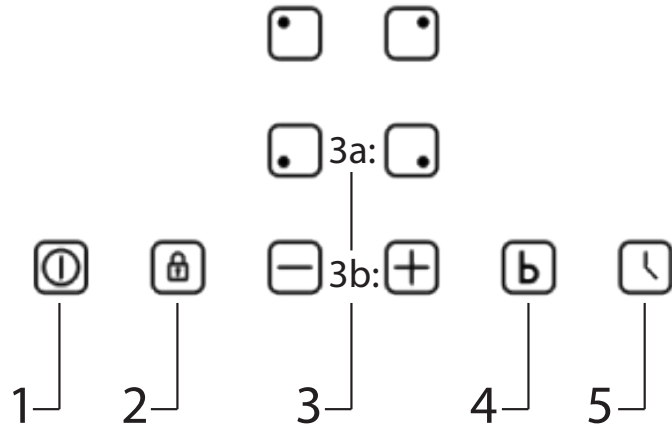
Before connection, it should be ensured that the mains to which the device is to be connected is suitable for the purpose and meets the requirements:

- Check that the mains is suitable for the device's power consumption.
- The mains voltage must match the values specified on the unit's nameplate.
- The power supply cable must be suitable for the load specified on the device nameplate.
- The power supply cable must be free of surrounding hot bodies.



OPERATION OF THE DEVICE

Control panel:



1:

4:

2: = LOCK  
 3 sec. = UNLOCK

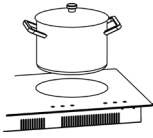
5: → → 88 min. → ... (bell icon)

3a: → 3b:

Ikon	Beskrivelse
	ON/OFF - Turn the device on/off
	CHILD LOCK: Press the button once to lock. Then press the button 3 times. to unlock.
	+ : Increase the effect on the cooking zone or increase the time on the timer.
	- : Reduce the power on the cooking zone or reduce the time on the timer.
	Boost function
	Timer function.
	Select the upper left cooking zone.
	Select the lower left cooking zone.
	Select the upper right cooking zone.
	Select the lower right cooking zone.
	Display, shows power level on the cooking zone, or possible error code.
	Display, shows hours.

**Using the hob:**

Press the ON/OFF button to activate the hob. All indicators now show “-”



Place a pot/pan on the desired cooking zone. Make sure that the surface of the hob and the underside of the pot/pan are clean and dry.



Press the cooking zone selector and the indicator next to it will start to flash.

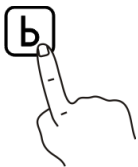
Select the desired heat setting using + and -.

If a heat setting is not selected within 1 minute, the hob switches off automatically.

**HEAT**

After the use of the hob is finished, there will be excess heat.

When the “H” icon is displayed, it means that the cooking zone is still hot. When the cooking zone has cooled down to a safe temperature, “H” switches off again.

**BOOST**

Activate the boost function by pressing “b”. Boost provides a significant temporary increase in the heat efficiency of the cooking zone.

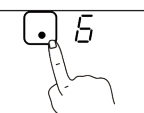

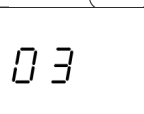
Boost can be canceled at any time by choosing a different speed.

**LOCK**

Using the lock function:

Press the lock icon to lock the control panel. The control panel can be unlocked again by pressing the lock icon for 3 seconds. ON/OFF is still active even when the lock function is active.

Timer function

Press the hotplate selector for the hotplate for which the timer is desired.	
"0" is now shown in the display.	
Set the desired time in minutes using + and -. The two digits must be entered individually. When the first digit is selected, the timer is pressed again and the second digit can now be selected.	
The timers can be canceled at any time by following the procedure for hob timers from scratch and setting the time to "0".	
After the time is up, switch off the hob.	

Automatic switch off of the hob

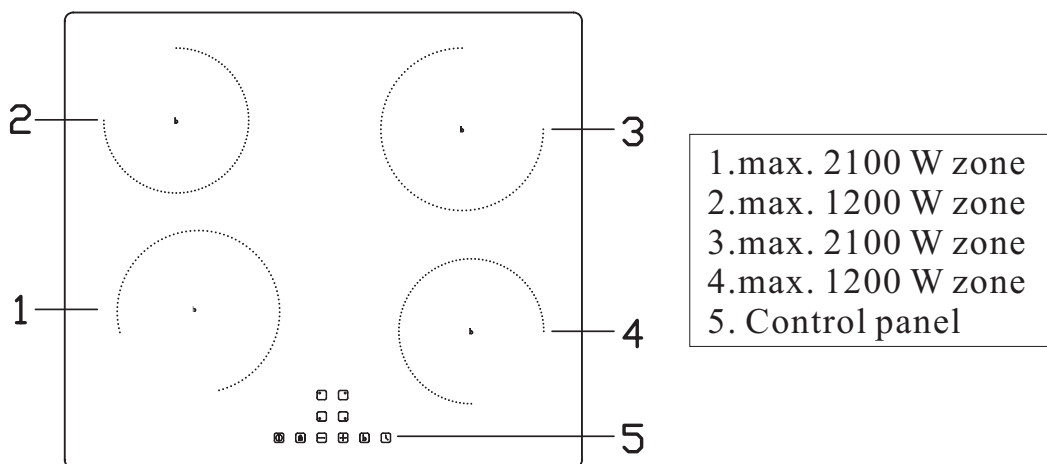
The hob is equipped with automatic switching off of the hobs, in the event that a hob is not switched off after use. The following table indicates how long each hotplate is active before it switches off automatically:

Power level	1	2	3	4	5	6	7	8	9
Default working time (hour)	8	8	8	4	4	4	2	2	2

When the pot/pan is removed from the cooking zone, it switches off automatically after 1 min.

Overview of power level per cooking zone

The table below shows the maximum effect on each of the zones.



**TECHNICAL SPECIFICATIONS**


Model identification	TXIK60B
Cooking zones	4 zones
Supply voltage	220-240V~ 50/60Hz
Installed electrical power	6600W
Product size D x W x H (mm)	590×520×60
Built-in dimensions A x W (mm)	560×490

Energy consumption per cooking zone or area calculated per kg EC electric cooking (Wh/kg)

Left down:	188,5
Left up:	190,2
Right up:	187,9
Right down:	186,5

**ERROR CODES**

If an abnormality occurs, the induction hob will automatically go into protection mode and display corresponding protection codes:

Problem	Possible cause	What to do
	No pan or pan is not suitable	Replace the pan
E2/E3	Abnormal supply voltage	Please check whether the power supply is normal. Switch on after the power supply is normal.
E4/E5	Temperature sensor for the IGBT fault	Please contact the supplier.
E7/E8	Temperature sensor error	Please contact the supplier.
E6/E9	Poor heat radiation from the induction hob	Please restart after the induction hob has cooled down.
Eb/EC	PCBA communication error	Please contact the supplier.

## CLEANING AND MAINTENANCE

## DAILY CLEANING

- Surfaces and glass plate are cleaned with a damp cloth with washing-up liquid.
- Lacquered surfaces are cleaned with a damp cloth with sulfo/detergent. NEVER use abrasives.

What?	How	Important!
Everyday dirt on glass (finger-prints, marks, food stains or non-sugary spill-overs on the glass)	<ol style="list-style-type: none"> <li>1. Turn off the power to the hob.</li> <li>2. Apply a hot plate while the glass is still warm (but not hot!)</li> <li>3. Rinse and dry with a clean cloth or paper towel.</li> <li>4. Switch on the power to the stove again.</li> </ol>	<ul style="list-style-type: none"> <li>· When the power to the hob is switched off, there will be no 'hot surface' indication, but the cooking zone may still be hot!</li> <li>· Powerful scrubbers, some nylon scrubbers and harsh/abrasive cleaners can scratch the glass. Always read the label to check if your cleaning or scrubbing machine is suitable.</li> <li>· Never leave cleaning residue on the hob: the glass may become stained.</li> </ul>
Overboil, melted and hot sugary spill on the glass	<p>Remove these immediately with a fish slicer, palette knife or razor blade scraper suitable for induction glass hobs, but beware of hot cooking zone surfaces:</p> <ol style="list-style-type: none"> <li>1. Turn off the power to the hob at the wall.</li> <li>2. Hold the blade or utensil at a 30° angle and scrape the dirt or spill onto a cool area of the hob.</li> <li>3. Clean the dirt or spill with a dish cloth or paper towel.</li> <li>4. Follow steps 2 to 4 for 'Everyday dirt on glass' above.</li> </ol>	<ul style="list-style-type: none"> <li>· Remove stains left by melts and sugary foods or spills as soon as possible. If left to cool on the glass, they can be difficult to remove or even permanently damage the glass surface.</li> <li>· Cutting hazard: When the safety cover is retracted, the blade of a scraper is razor sharp. Use with extreme caution and always keep safe and out of the reach of children.</li> </ul>
Spill on the touch control	<ol style="list-style-type: none"> <li>1. Turn off the power to the hob.</li> <li>2. Absorb the spill.</li> <li>3. Wipe the touch control area with a clean damp sponge or cloth.</li> <li>4. Dry the area completely with a paper towel.</li> <li>5. Switch on the power to the hob again.</li> </ol>	<p>The hob may beep on and off by itself and the touch buttons may not work while there is liquid on them. Be sure to wipe the touch control area dry before switching the hob back on.</p>

**SERVICE**

Before reporting service on your Thermex produkt, it is important that you read the installation and/or user instructions carefully. It ensures that Thermex can provide you the best possible assistance.

Service department at Thermex can be contacted in preparation to:

- Technical support for installation and installation of your range product.
- Clarification of functionalities in your produkt.
- Service Request during the warranty on your product .

Before a service request during the warranty always try to disconnect the power to the product for about 5 min. Then plug the power back on to see if the problem is corrected.

If the problem is not corrected, disconnect the power supply to the product for one hour. If the product is still not functioning properly, and the troubleshooting charts are reviewed, contact the service department.

NOTE: For inquiries within the warranty, you will be asked for proof of your purchase in the form of a sales receipt. Therefore, always store your sales receipt

Before the request for service within the warranty, it is important to have all the necessary information ready:

- Error Description
- Product/Model
- The type and serial number of the product (on the chassis plate)
- Information of purchase








**MILJØHENSYN**

## EMBALLAGE

Emballagen skal bortskaffes i overensstemmelse med gældende regler for affaldshåndtering.

## SKROTNING AF PRODUKTET


Symbolet  på produktet eller den ledsagende dokumentation angiver, at dette produkt ikke må bortskaffes som husholdningsaffald, men skal afleveres på nærmeste opsamlingscenter for genbrug af elektronisk udstyr.

**MILJØHENSYN**

## EMBALLASJE

Emballasje skal håndteres i overensstemmelse med gjeldene regler for avfallshåndtering

## AVFALLSHÅNTERING


Symbolet  produktet eller den medfølgende dokumentasjon angir, at dette produktet ikke må innleveres som husholdningsavfall, Men skal avleveres til nærmeste oppsamlingssted for gjenbruk av elektrisk og elektronisk utstyr.

**MILJÖHÄNSYN**

## EMBALLAGE

Emballaget skall slängas enligt gällande regler för avfallshantering.

## SKROTNING AV PRODUKTEN


Symbolen  på produktens typskylt eller medföljande dokumentation anger att denna produkt inte får slängas som hushållsavfall, utan skall lämnas på närmaste återvinningscentral som tar emot uttjänade hushållsmaskiner.

**YMPÄRISTÖNÄKÖKOHDAT**

## PAKKAUS

Pakkaus pitää hävittää paikallisten jätehuoltomääräysten mukaisesti.

## KUVUN HÄVITTÄMINEN

Tuotteessa  ja siihen liittyvissä ohjeissa ilmoitettu merkintä tarkoittaa, ettei tätä tuotetta voida hävittää kotitalousjätteenä, vaan se pitää toimittaa lähimpään keräyspisteeseen kierrätettäväksi sähkö- ja elektroniikkajätteenä.

**MEDIO AMBIENTE**

## EMBALAJE

Deshacerse del embalaje según la normativa.

## ELIMINACION DEL PRODUCTO


El símbolo  del producto o la documentación adjunta indican que este producto no puede ser dejado como chatarra doméstica pero tiene que ser entregado en un centro de recogida de equipos eléctricos

**ENVIRONMENTAL CONSIDERATIONS**

## PACKAGING

The packaging must be disposed of in accordance with local regulations on waste management.

## SCRAPPING OF THE PRODUCT

The symbol  on the product or accompanying documentation indicates that this product may not be disposed of as household waste but must be delivered to the nearest collection center for the recycling of electrical and electronic equipment.

**MILIEUOVERWEGINGEN**

## VERPAKKING

De verpakking moet worden afgevoerd in overeenstemming met de lokale voorschriften voor afvalbeheer.

## AFDANKEN VAN HET PRODUCT

Het symbool  op het product of de begeleidende documentatie geeft aan dat dit product niet als huishoudelijk afval mag worden weggegooid, maar moet worden ingeleverd bij het dichtstbijzijnde inzamelcentrum voor de recycling van elektrische en elektronische apparatuur.

**THERMEX SCANDINAVIA A/S**

Farøvej 30 ■ 9800 Hjørring ■ Danmark  
Tlf. +45 98 92 62 33  
www.thermex.dk  
service@thermex.dk

**THERMEX SCANDINAVIA AS**

Tel. +47 22 21 90 20  
www.thermex.no  
service@thermex.no

**THERMEX SCANDINAVIA AB**

Tel. 031 340 82 00  
www.thermex.se  
info@thermex.se

**THERMEX SCANDINAVIA S.L.U.**

Noi del Sucre 42 ■ 08840 Viladecans ■ España  
Tel. +34 936 373 003  
www.thermex.es  
info@thermex.es

**THERMEX SCANDINAVIA A/S**

Puhelin +358 942 454 000  
www.thermex.fi  
info@thermex.fi

